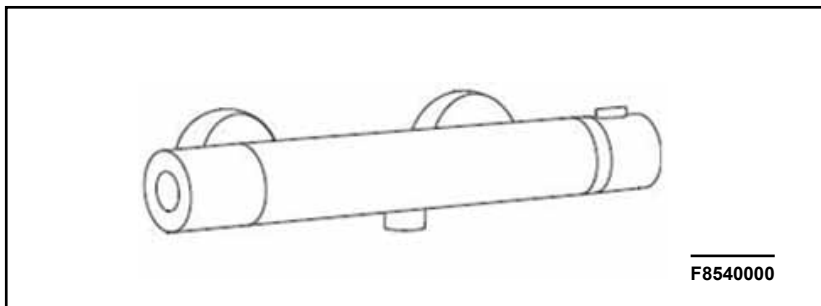


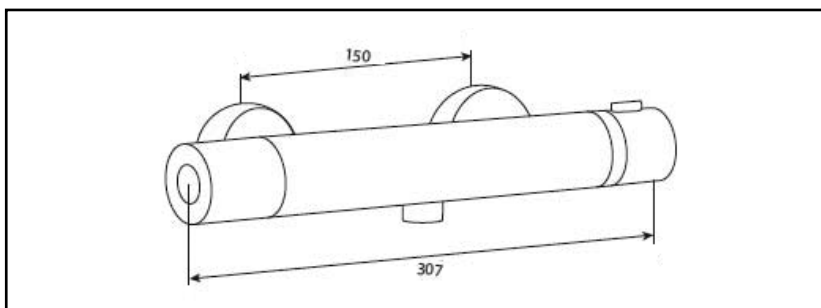


AM·PM
JOY



EN

**INSTRUCTION ON INSTALLATION, OPERATION AND MAINTENANCE OF MIXER.
MIXER FOR SHOWER WITH THERMOSTAT**



Operating interval of pressure in water supply network 0,5 – 6,0 Atm.(50-620kPa).

Recommended pressure interval in water supply network 2,0 – 5,0 Atm (206 – 515 kPa). Difference of cold and hot water pressure may come up to +/- 10%. In case of deviation of water supply system pressure parameters to the specified values installation of devices for pressure increase/ reduction is required.

Water temperature hot water supply network is ≤80C. Recommended temperature of water in cold water supply network is 20C, in hot water supply network 60C.

To avoid mechanical (abrasive) particles penetration inside the product it is

compulsorily required to install filters of 100-300 mc.

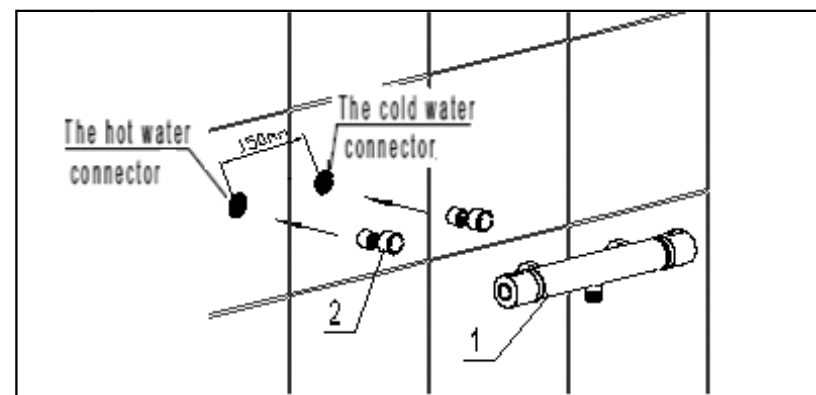
ATTENTION! BEFORE MIXER INSTALLATION CHECK CORRECTNESS OF CONNECTIONS IN WATER SUPPLY NETWORK: HOT WATER CONNECTION SHOULD BE TAKEN OUT FROM THE LEFT SIDE AND COLD WATER CONNECTION SHOULD BE TAKEN OUT FROM THE LEFT SIDE OF THE PRODUCT HOUSING. DURING MIXER INSTALLATION WITH GAS WATER HEATER IT IS NECESSARY TO KNOW THE PARAMETERS OF WATER OUTPUT PRESSURE OF THE HEATER. IN CASE

OF VARIATION OF PRESSURE BETWEEN COLD AND HOT WATER MORE THAN 1 ATM. (103 KPA) THERE IS A POSSIBILITY OF NOISE IN THE THERMOSTAT.

ATTENTION! THE MANUFACTURER RESERVES THE RIGHT OF MAKING CHANGES INTO MIXER DESIGN WITHOUT PRELIMINARY NOTIFICATION.

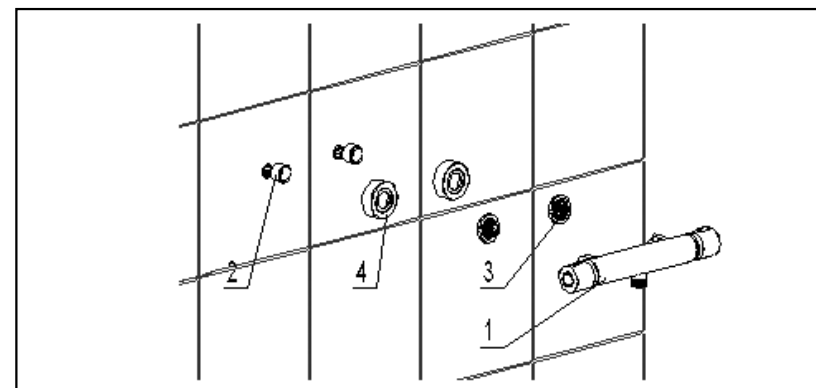
MIXER INSTALLATION.

1. Disconnect hot and cold water supply. Screw in eccentric connectors (2) into water supply pipes outlets having sealed the thread part preliminary with sealer. Find position for eccentric connectors for them to coincide and be adjusted to the mixer connecting position(1), herewith mixer position should be horizontal.



2. Switch on hot and cold water supply for short period of time. Make sure that there are no mechanical particles and afterwards disconnect water supply (do not forget to provide safe water discharge into sewerage system).

3. Install decorative plates (4) onto the eccentric connectors (2), place filtering elements (3) inside mixer housing (1) and by means of tools with soft cover plates (to avoid damage of mixer decorative cover), connect mixer housing.



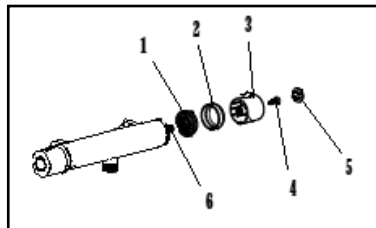
- Switch on water supply system. During mixer closed position check leakproofness of all connections. If required arrange additional tightening and sealing of connections (having closed water supply preliminary).
- Connect shower kit.

Mixer operation.

There is a safety button on thermostat handle (right) that prevents water temperature increase above 38C. For water temperature increase at the mixer outlet push the button and keep turning thermostat handle to increase water temperature. Adjustment of water flow is carried out by mixer left handle. To increase water flow turn handle counterclockwise; to reduce water flow – turn handle clockwise.

Temperature adjustment:

As depending on pressure and temperature of water supply system actual temperature value fixed by safety button may deviate from preset 38C, after mixer installation its adjustment is required. For that:



- remove protective cap (5),
- unscrew fitting bolt (4) remove handle (3), decorative indicator ring (2) and fixing ring (1)
- switch on water flow by means of flow adjustment handle
- by turning thermal cartridge stock (6) to the required side (temperature increase/decrease), find position when water temperature at the outlet comprises 38C

(use the thermometer (not included into the delivery set)).

- switch on water flow
- make assembly (item.2) in reverse order.

MAINTENANCE RECOMMENDATIONS:

Risk of breaking of mixer cartridge may be significantly reduced by means of installation of filters 100-300 mk to the mixer pipes that prevent penetration of foreign particles (rust, sand, etc.) to the mixer.

To avoid lime spots at the mixer housing the mixer is recommended to be regularly cleaned. Mixer cleaning should be carried out by soap solution with the following rinse with water and removing moisture by dry soft cloth.

The remainings of liquid soap, shower gel may also cause damages of decorative cover. In case of their penetration onto the mixer housing it should be thoroughly cleaned with clean water

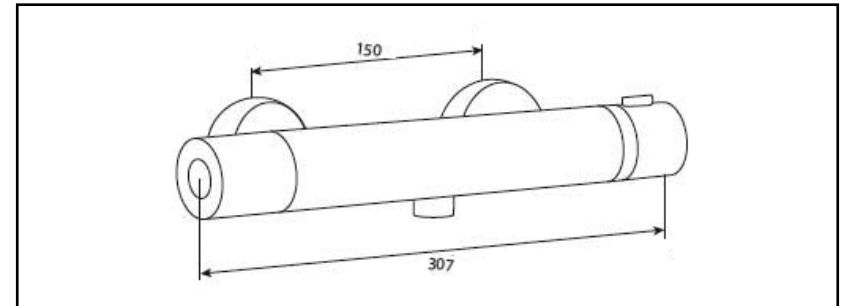
To avoid damages of product surface it is forbidden to use abrasive для ухода solutions and pastes.

To avoid changes color of decorative cover it is forbidden to use chemicals for cleaning that contain aggressive chemical substances of acids, alkali, ammonium chloride and other components containing chlorine. Periodical cleaning of filtering elements located at the inlet nozzles of mixer is recommended (at least once a year). For this purpose:

- switch off cold and hot water supply system
- by means of the tool with soft cover plates (to avoid damage of decorative cover of mixer nuts) disconnect mixer housing from eccentric connectors
- remove filtering elements, clean them and install again.
- install mixer housing in accordance with item 3 – 4 of Installation instructions.

DE

MONTAGE-; BETRIEBUNGS- UND PFLEGEANLEITUNG MISCHBATTERIE BRAUSE-THERMOSTATMISCHBATTERIE



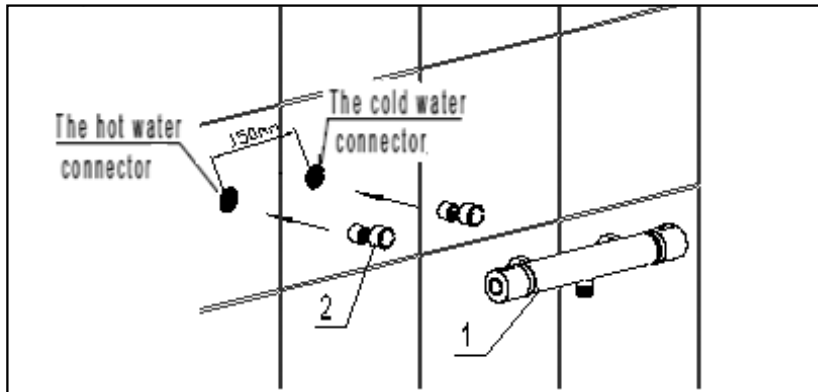
Druckintervall im Wasserleitungsnetz 0,5 – 6,0 atm. (50-600 kPa). Druckintervall im Wasserleitungsnetz 2,0 – 5,0 atm. (206-600 kPa). Druckunterschied Warm-/Kaltwasser kann +/- 10% betragen. Falls die Wasserleitungsnetzdruckparameter von den angegebenen Werten abweichen ist Einstellung von Druckerhöhungs-/Druckminderungsanlage am Eingang notwendig.

Wassertemperatur im Warmwasserversorgungsnetz ≤ 80 °C. Empfohlene Wassertemperatur im Kaltwasserversorgungsnetz 20 °C, im Warmwasserversorgungsnetz 60 °C. Zur Vermeidung des Eintritts von Fremdkörpern (abrasive Teilchen) ins Innere wird Einstellung von Filtern 100-300 µ empfohlen.

ACHTUNG! VOR MONTAGE DER MISCHBATTERIE STELLEN SIE SICHER, DASS WASSERZULEITUNG RICHTIG IST: WARMWASSERZULEITUNG SOLL AUF DER LINKEN SEITE UND KALTWASSERZULEITUNG AUF DER RECHTEN SEITE DES KÖRPERS SEIN. BEIM MISCHBATTERIEMONTAGE MIT GASBOILER MUSS MAN DEN WASSERAUSGANGSDRUCK KENNEN. BEIM DRUCKUNTERSCHIED DES KALT- UND WARMWASSERS MEHR ALS 1 ATM. (103 KPA) KANN GERÄUSCH IM THERMOSTAT ERSCHEINEN. ACHTUNG! DER HERSTELLER BEHÄLT SICH DAS RECHT VOR, OHNE VORHERIGE BENACHRICHTIGUNG DIE KOMPLETTIERUNG UND KENNZIFFERN DES PRODUKTES ZU ÄNDERN.

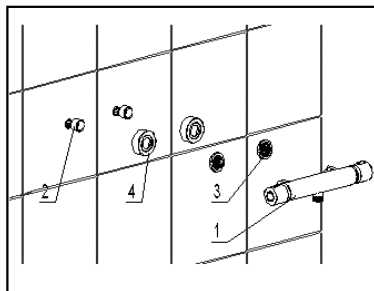
MOTAGE DER MISCHBATTERIE:

1. Schalten Sie das Warm- und Kaltwasserversorgungssystem aus. Schrauben Sie die ausmittigen Übergangsstücke (2) in die Rohrleitungsausgänge des Wasserversorgungssystems ein, verdichten Sie vorherig das Gewindeteil mit Isolierung. Wählen Sie die Position von ausmittigen Übergangsstücken, bei denen sie zusammenfallen und der Anschlussposition der Mischbatterie (1) entsprechen, die Mischbatterie soll dabei waagrecht ausgerichtet werden.



2. Öffnen Sie Kalt- und Warmwasserzulauf für eine kurze Zeit. Stellen Sie sicher, dass es im Wasser keine Fremdstoffe gibt, dann schließen Sie den Wasserzulauf (vergessen Sie nicht, eine sichere Wasserausleitung ins Entwässerungssystem zu versehen).

3. Installieren Sie die dekorativen Beläge (4) an die ausmittigen Übergangsstücke (2), setzen Sie die Filterelemente (3) in die Mischbatterieausgänge (1), und schließen Sie den Mischbatteriekörper an, gebrauchen Sie dabei einen Werkzeug mit Weichbelag (um Beschädigung von Schmuckbelägen der Mischbatteriemutter zu vermeiden).



4. Schalten Sie das Wasserversorgungssystem ein. Kontrollieren Sie Dichtheit aller Verbindungen bei der geschlossenen Mischbatterie. Wenn nötig, ziehen Sie und dichten Sie die Verbindungen zusätzlich nach (stellen Sie vorherig das Wasser ab).

5. Schließen Sie den Duschsatz an.

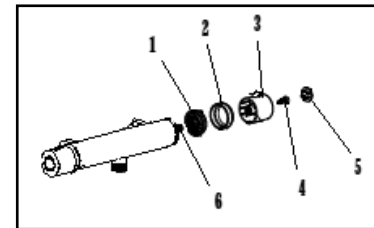
BETRIEB DER MISCHBATTERIE

Am Thermostathebel (rechts) ist ein Totmanntaster installiert, der dafür sorgt, dass die Temperatur nicht höher als bis 38 °C steigert. Zur Temperatursteigerung des Wassers am Mischbatterieausgang, drücken Sie die Taste, dann drehen Sie den Thermostathebel in der Richtung der Wassertemperatur-Steigerung weiter. Der Wasserdruck wird mit dem linken Mischbatteriehebel geregelt. Zur Druckerhöhung drehen Sie den Hebel entgegen dem Uhrzeigersinn; zur Druckreduzierung drehen Sie den Hebel im

Uhrzeigersinn.

Temperatureinstellung:

Abhängig von dem Druck und der Temperatur im Wasserversorgungsnetz kann sich der Istwert der durch den Totmanntaster festgestellten Temperatur von dem voreingestellten 38 °C unterscheiden, deshalb ist nach dem Montage der Mischbatterie ihre Einstellung erforderlich. Machen Sie bitte Folgendes:



1. Den dekorativen Verschluss (5) abnehmen,
2. den Befestigungsbolzen (4) ausdrehen, den Hebel (3) abnehmen, den dekorativen Anzeigering (2) und den Befestigungsring (1) abnehmen.
3. den Wasserzulauf mit dem Hebel zur Druckkontrolle öffnen
4. die Stange der Thermokartusche (6) in die gewünschte Seite (Steigerung/Reduzierung der Temperatur) drehen, die Position finden, wenn die Wassertemperatur am Ausgang 38 °C beträgt (einen Thermometer verwenden (wird nicht mitgeliefert)).
5. den Wasserzulauf öffnen
6. Montage (P. 2) in umgekehrter Reihenfolge erfüllen.

PFLEGEHINWEIS:

Das Ausfallrisiko der Kartusche kann bedeutend reduziert werden, indem Filter 100 bis 300 µ an die Wasserversorgungsröhre vor der Mischbatterie installiert werden, um das Eindringen von Fremdstoffen (Rost, Sand

usw.) zu verhindern.

Zur Vermeidung der Kalkablagerungen am Mischbatteriekörper ist regelmäßige Reinigung der Mischbatterie empfohlen. Der Mischbatteriekörper soll mit der Seifenlösung gewaschen, mit Wasser abgespült und mit einem weichen Tuch abgetrocknet werden. Die Seifen-, Shampoo-, Duschgelreste können den Schmuckbelag beschädigen. Wenn diese auf den Körper eintreten, soll diese Stelle mit dem klaren Wasser gründlich abgespült werden

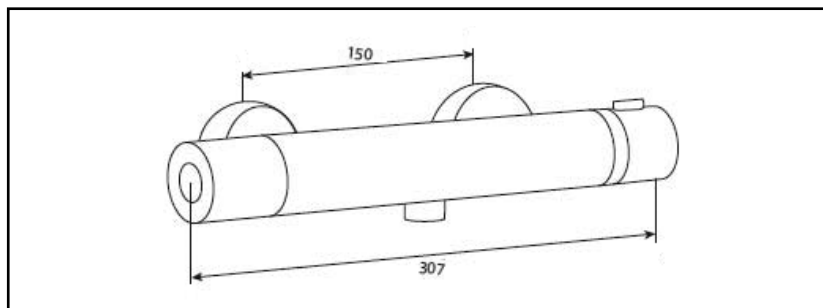
Zur Vermeidung der Beschädigung der Oberfläche des Produktes dürfen keine Scheuermittel oder Pasten zur Pflege verwendet werden.

Um die Farbenänderung des Schmuckbelages zu vermeiden, dürfen keine aggressiven chemischen Säuren, Alkalien, Azeton, Ammoniumchlorid und weiteren chlorhaltigen Komponenten zur Pflege verwendet werden.

Es wird die regelmäßige Reinigung (mindestens 1 Mal pro Jahr) der Filterelemente an den Einlaufrohren der Mischbatterie empfohlen. Machen Sie bitte Folgendes:

- das Warm- und Kaltwasserversorgungssystem ausschalten
- den Mischbatteriekörper von den ausmittigen Übergangsstücken abtrennen, einen Werkzeug mit Weichbelag verwenden (um Beschädigung von Schmuckbelägen der Mischbatteriemutter zu vermeiden).
- die Filterelemente herausnehmen, abwaschen und zurück einstellen.
- den Mischbatteriekörper gemäß den Punkten 3 bis 4 der Montageanleitung montieren.- install mixer housing in accordance with item 3 – 4 of Installation instructions.

ИНСТРУКЦИЯ ПО УСТАНОВКЕ, ЭКСПЛУАТАЦИИ И УХОДУ ЗА СМЕСИТЕЛЕМ. СМЕСИТЕЛЬ ДЛЯ ДУША С ТЕРМОСТАТОМ



Рабочий интервал давления в водопроводной сети 0,5 – 6,0 Атм. (50-620кПа). Рекомендованный интервал давления в водопроводной сети 2,0 – 5,0 Атм (206 – 515 кПа). Разница давления горячей и холодной воды может составлять +/- 10%. В случае несоответствия параметров давления водопроводной сети указанным значениям, требуется установка на входе приборов повышения/понижения давления.

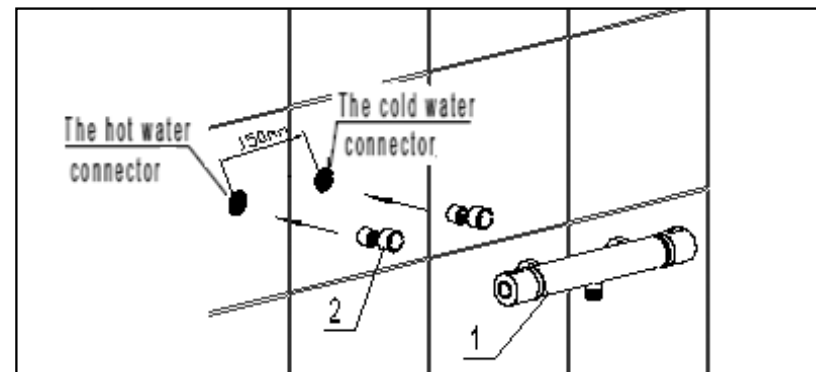
Температура воды в сети ГВС ≤80С. Рекомендованная температура воды в сети ХВС 20С, в сети ГВС 60С.

Во избежание попадания внутрь изделия механических примесей (абразивных частиц) обязательна установка фильтров 100-300 мк.

ВНИМАНИЕ! ПЕРЕД УСТАНОВКОЙ СМЕСИТЕЛЯ УБЕДИТЕСЬ В ПРАВИЛЬНОСТИ ПОДВОДА ВОДОПРОВОДНОЙ СЕТИ: ПОДВОД ГОРЯЧЕГО ВОДОСНАБЖЕНИЯ ДОЛЖЕН БЫТЬ ВЫВЕДЕН С ЛЕВОЙ, А ХОЛОДНОГО С ПРАВОЙ СТОРОНЫ КОРПУСА ИЗДЕЛИЯ. ПРИ УСТАНОВКЕ СМЕСИТЕЛЯ С ГАЗОВОЙ КОЛОНКОЙ НЕОБХОДИМО ЗНАТЬ ПАРАМЕТРЫ ВЫХОДНОГО ДАВЛЕНИЯ ВОДЫ ИЗ НЕЁ. ПРИ РАЗНИЦЕ ДАВЛЕНИЯ МЕЖДУ ХОЛОДНОЙ И ГОРЯЧЕЙ ВОДОЙ БОЛЕЕ 1 АТМ. (103 КПА), ВОЗМОЖНО ПОЯВЛЕНИЕ ШУМА В ТЕРМОСТАТЕ. ВНИМАНИЕ! ПРОИЗВОДИТЕЛЬ ОСТАВЛЯЕТ ЗА СОБОЙ ПРАВО ВНЕСЕНИЯ ИЗМЕНЕНИЙ В КОНСТРУКЦИЮ СМЕСИТЕЛЯ, БЕЗ ПРЕДВАРИТЕЛЬНОГО УВЕДОМЛЕНИЯ.

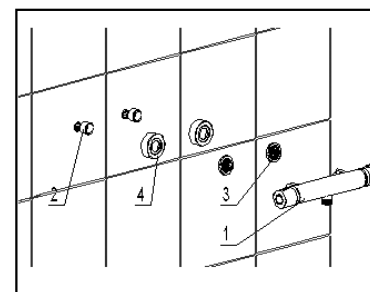
УСТАНОВКА СМЕСИТЕЛЯ.

1. Отключите систему горячего и холодного водоснабжения. Ввинтите эксцентриковые переходники (2) в выходы трубопроводов системы водоснабжения, предварительно уплотнив резьбовую часть изоляционным материалом. Подберите положение эксцентриковых переходников, при котором они совпадут и будут соответствовать присоединительному положению смесителя (1), при этом положение смесителя должно быть горизонтальным.



2. Откройте подачу холодной и горячей воды на небольшой промежуток времени. Убедитесь, что в воде отсутствуют механические примеси, после чего закройте подачу воды (не забудьте обеспечить безопасный отвод воды в систему канализации).

3. Установите на эксцентриковые переходники (2) декоративные накладки (4), поместите фильтрующие элементы (3) внутрь выходов корпуса смесителя (1) и, используя инструмент с мягкими накладками (во избежание повреждения декоративного покрытия гаек смесителя), присоедините корпус смесителя.



4. Включите систему водоснабжения. Проверьте, при закрытом положении смесителя, герметичность всех соединений. При необходимости проведите дополнительную затяжку и герметизацию соединений (предварительно перекрыв подачу воды

от магистралей).

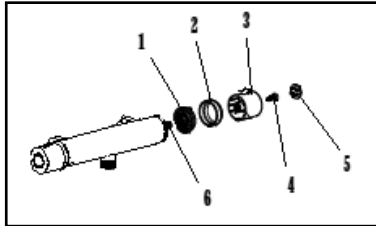
5. Присоедините душевой комплект. Эксплуатация смесителя.

На рукоятке термостата (правая) расположена кнопка безопасности, не дающая увеличивать температуру воды сверх 38С. Для повышения температуры воды на выходе смесителя, нажмите на кнопку, после чего продолжайте вращать рукоятку термостата в сторону увеличения температуры воды. Регулировка напора воды осуществляется с помощью левой рукоятки смесителя. Для повышения напора, вращайте рукоятку против часовой стрелки; для уменьшения напора – вращайте рукоятку

по часовой стрелке.

Настройка температуры:

Поскольку, в зависимости от давления и температуры водопроводной сети, фактическое значение температуры, фиксируемой кнопкой безопасности может отличаться от предустановленных 38С, после установки смесителя требуется его настройка. Для этого:



1. снимите декоративную заглушку (5),
2. выкрутив крепежный винт (4) снимите рукоятку (3), декоративное кольцо-индикатор (2) и кольцо-фиксатор (1)
3. включите подачу воды с помощью рукоятки регулировки напора
4. вращая шток термокартриджа (6) в нужную сторону (уменьшения/увеличения температуры), найдите положение, при котором температура воды на выходе составит 38С (пользуйтесь термометром (в комплект поставки не входит)).
5. выключите подачу воды
6. осуществите сборку (п.2) в обратном порядке.

РЕКОМЕНДАЦИИ ПО УХОДУ:

Риск выхода из строя картриджа смесителя можно значительно снизить, установив перед смесителем на трубы водоснабжения фильтры 100-300 мк, предотвращающие попадание внутрь смесителя посторонних частиц (ржавчины, песка и т.п.).

Во избежание появления на корпусе

смесителя пятен известковых отложений, смеситель рекомендуется подвергать регулярной чистке. Мытье корпуса следует производить мыльным раствором, с последующей промывкой водой и удалением влаги сухой мягкой тряпкой. Остатки жидкого мыла, шампуня, геля для душа также могут вызывать повреждения декоративного покрытия. В случае их попадания на корпус изделия, необходимо тщательно промыть место попадания чистой водой

Во избежание повреждения поверхности изделия, запрещается применять для ухода абразивные средства и пасты.

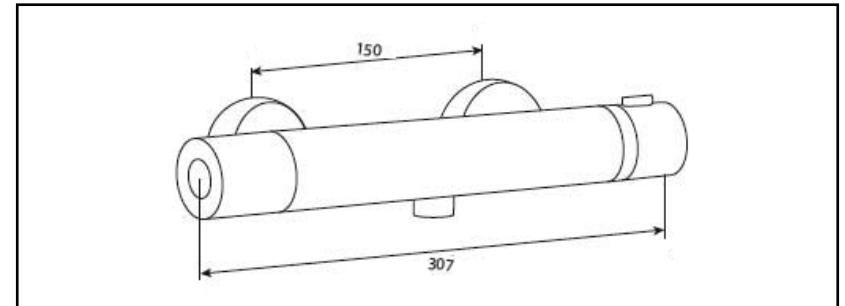
Во избежание изменения цвета декоративного покрытия, запрещается применять для ухода химические средства, содержащие агрессивные химические вещества кислот, щелочи, ацетон, хлорид аммония и другие хлорсодержащие компоненты.

Рекомендуется периодическая (не реже 1 раза в год) очистка фильтрующих элементов, расположенных на входных патрубках смесителя. Для этого:

- отключите подачу холодного и горячего водоснабжения
- с помощью инструмента с мягкими накладками (во избежание повреждения декоративного покрытия гаек смесителя) отсоедините корпус смесителя от эксцентриковых переходников
- извлеките фильтрующие элементы, промойте их и установите обратно.
- установите корпус смесителя, в соответствии с п. 3 – 4 инструкции по Установке.

UA

ІНСТРУКЦІЯ ПО УСТАНОВЦІ, ЕКСПЛУАТАЦІЇ І ДОГЛЯДУ ЗА ЗМІШУВАЧЕМ. ЗМІШУВАЧ ДЛЯ ДУШУ З ТЕРМОСТАТОМ



Робочий інтервал тиску у водопровідній мережі 0,5 - 6,0 Атм.(50-620кПа).

Рекомендований інтервал тиску у водопровідній мережі 2,0 - 5,0 Атм (206 - 515 кПа). Різниця тиску гарячої і холодної води може складати /- 10%. У разі невідповідності параметрів тиску водопровідної мережі вказаним значенням, потрібно встановлення на вході приладів підвищення/пониження тиску.

Температура води в мережі ГВП ≤80С.

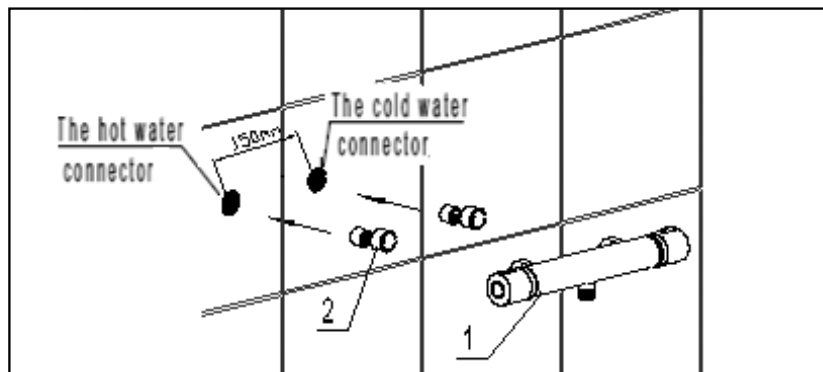
Рекомендована температура води в мережі ХВП 20С, в мережі ГВС 60С.

Щоб уникнути попадання всередину виробу механічних домішок (абразивних часток) обов'язково встановлення фільтрів 100-300 мк.

УВАГА! ПЕРЕД УСТАНОВЛЕННЯМ ЗМІШУВАЧА ПЕРЕКОНАЙТЕСЯ В ПРАВИЛЬНОСТІ ПІДВЕДЕННЯ ВОДОПРОВІДНОЇ МЕРЕЖІ : ПІДВЕДЕННЯ ГАРЯЧОГО ВОДОПОСТАЧАННЯ МАЄ БУТИ ВИВЕДЕНЕ З ЛІВОГО, А ХОЛОДНОГО З ПРАВОГО БОКУ КОРПУСУ ВИРОБУ. ПРИ УСТАНОВЛЕННІ ЗМІШУВАЧА З ГАЗОВОЮ КОЛОНКОЮ НЕОБХІДНО ЗНАТИ ПАРАМЕТРИ ВИХІДНОГО ТИСКУ ВОДИ З НЕЇ. ПРИ РІЗНИЦІ ТИСКУ МІЖ ХОЛОДНОЮ І ГАРЯЧОЮ ВОДОЮ БІЛЬШЕ 1 АТМ. (103 КПА) МОЖЛИВА ПОЯВА ШУМУ В ТЕРМОСТАТІ. УВАГА! ВИРОБНИК ЗАЛИШАЄ ЗА СОБОЮ ПРАВО ВНЕСЕННЯ ЗМІН ДО КОНСТРУКЦІЇ ЗМІШУВАЧА, БЕЗ ПОПЕРЕДНЬОГО ПОВІДОМЛЕННЯ.

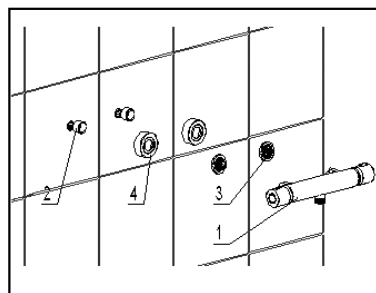
УСТАНОВЛЕННЯ ЗМІШУВАЧА.

1. Відключіть систему гарячого і холодного водопостачання. Угвинтіть ексцентрикові перехідники (2) у виходи трубопроводів системи водопостачання, заздалегідь уцілнвши різьбову частину ізоляційним матеріалом. Підберіть положення ексцентрикових перехідників, при якому вони співпадуть і відповідатимуть приєднувальному положенню змішувача (1), при цьому положення змішувача має бути горизонтальним.



2. Відкрийте постачання холодної і гарячої води на невеликий проміжок часу. Переконайтеся, що у воді відсутні механічні домішки, після чого закрийте постачання води (не забудьте забезпечити безпечно відведення води в систему каналізації).

3. Встановіть на ексцентрикові перехідники (2) декоративні накладки (4), помістіть елементи (3), що фільтрують, всередину виходів корпусу змішувача (1) і, використовуючи інструмент з м'якими накладками (щоб уникнути ушкодження декоративного покриття гайок змішувача), приєднаєте корпус змішувача.

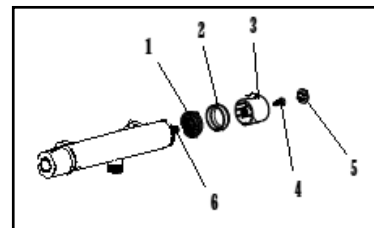


4. Включіть систему водопостачання. Перевірте, при закритому положенні змішувача, герметичність усіх з'єднань. При необхідності проведіть додаткове затягування і герметизацію з'єднань (заздалегідь перекривши постачання води від магістралей).

5. Приєднайте душовий комплект. Експлуатація змішувача.

На руків'ї термостата (права) розташована кнопка безпеки, що не дає збільшувати температуру води понад 38С. Для підвищення температури води на виході змішувача, натисніть на кнопку, після чого продовжуйте обертати руків'я термостата у бік збільшення температури води. Регулювання натиску води здійснюється за допомогою лівого руків'я змішувача. Для підвищення натиску, обертайте руків'я проти годинникової стрілки; для зменшення натиску - обертайте руків'я за годинниковою стрілкою. Налаштування температури:

Оскільки, залежно від тиску і температури водопровідної мережі, фактичне значення температури, що фіксується кнопкою безпеки може відрізнятись від передвстановлених 38С, після установки змішувача потрібно його налаштування. Для цього:



1. зніміть декоративну заглушку (5),
2. викрутивши кріпильний гвинт (4) зніміть руків'я (3), декоративне кільце-індикатор (2) і кільце-фіксатор
3. включіть постачання води за допомогою руків'я регулювання натиску
4. обертаючи шток термокартриджа (6) в потрібну сторону (зменшення/збільшення температури), знайдіть положення, при якому температура води на виході складе 38С (користуйтеся термометром (в комплект постачання не входить)).
5. вимкніть постачання води
6. здійсніть збірку (п.2) в зворотному порядку.

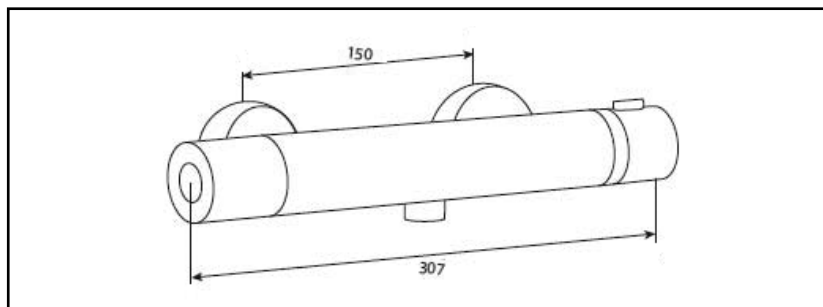
РЕКОМЕНДАЦІЇ ПО ДОГЛЯДУ:

Ризик виходу з ладу картриджа змішувача можна значно понизити, встановивши перед змішувачем на труби водопостачання фільтри 100-300 мк, що запобігають попаданню всередину змішувача сторонніх часток (іржі, піску і т.п.) Щоб уникнути появи на корпусі змішувача плям вапняних відкладень, змішувач рекомендується піддавати регулярному

чищенню. Миття корпусу слід робити мильним розчином, з подальшим промиванням водою і видаленням волого сухою м'якою ганчіркою. Залишки рідкого мила, шампуню, гелю для душу також можуть викликати ушкодження декоративного покриття. У разі їх попадання на корпус виробу, необхідно ретельно промити місце попадання чистою водою Щоб уникнути ушкодження поверхні виробу, забороняється застосовувати для відходу абразивні засоби і пасти. Щоб уникнути зміни кольору декоративного покриття, забороняється застосовувати для відходу хімічні засоби, що містять агресивні хімічні речовини кислот, лугу, ацетон, хлорид амонія і інші хлорвмісні компоненти. Рекомендується періодичне (не рідше за 1 раз в рік) очищення елементів, що фільтрують, розташованих на вхідних патрубках змішувача. Для цього:
- відключіть подання холодного і гарячого водопостачання
- за допомогою інструменту з м'якими накладками (щоб уникнути ушкодження декоративного покриття гайок змішувача) від'єднаєте корпус змішувача від ексцентрикових перехідників
- витягніть елементи, що фільтрують, промийте їх і встановіть назад.
- встановіть корпус змішувача, відповідно до п. 3 - 4 інструкції по Установці.

INSTRUKCJA MONTAŻU, EKSPLOATACJI I KONSERWACJI BATERII

BATERIA PRYSZNICOWA Z TERMOSTATEM



Zakres roboczy ciśnienia w sieci wodociągowej wynosi 0,5- 6,8 atm. (50-620 kPa). Zalecany zakres ciśnienia w sieci wodociągowej 2,0 – 5,0 atm. (206-515 kPa). Różnica ciśnienia ciepłej i zimnej wody może stanowić +/- 10%. W przypadku niezgodności parametrów ciśnienia w sieci wodociągowej z wyżej podanymi wartościami na wlocie należy zamontować urządzenia podwyższenia/redukcji ciśnienia.

Temperatura wody w sieci ciepłej/zimnej wody wynosi $\leq 80^{\circ}\text{C}$. Zalecana temperatura wody w sieci zimnej wody stanowi 20°C , w sieci zimnej wody - 60°C .

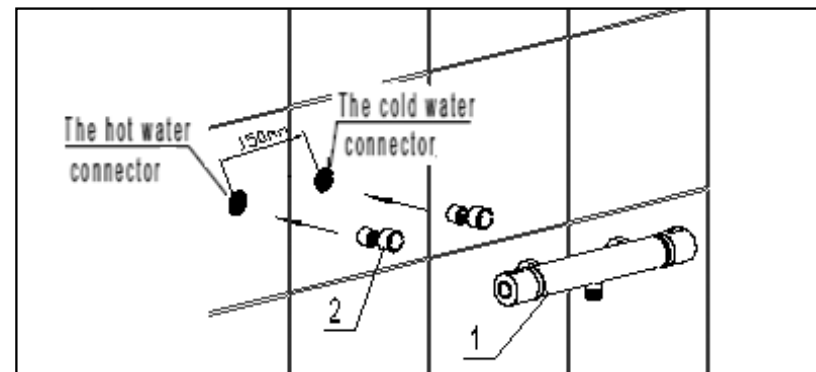
Celem zapobiegania dostania się wewnątrz wyrobu domieszek mechanicznych (cząstek abrazyjnych) niezbędny jest montaż filtrów 100-300 mk.

UWAGA! PRZED MONTAŻEM BATERII UPEWNIJ SIĘ, ŻE PODŁĄCZENIE DO SIECI WODOCIĄGOWEJ JEST WYKONANE POPRAWNIE: CIEPŁA WODA POWINNA BYĆ PODŁĄCZONA Z LEWEJ, A ZIMNEJ- Z PRAWEJ STRONY KORPUSU WYROBU. W PRZYPADKU MONTAŻU BATERII Z PIECYKIEM GAZOWYM NALEŻY WIEDZIEĆ, JAKIE SĄ PARAMETRY CIŚNIENIA WYLOTOWEGO Z PIECYKA. W PRZYPADKU RÓŻNICY CIŚNIENIA POMIĘDZY ZIMNĄ I CIEPŁĄ WODĄ PONAD 1 ATM. (103 KPA) MOŻE POWSTAĆ SZUM W TERMOSTACIE.

UWAGA! PRODUCENT ZASTRZEGA SOBIE PRAWO NA WPROWADZENIE ZMIAN DO KONSTRUKCJI BATERII BEZ WSTĘPNEGO POWIADOMIENIA.

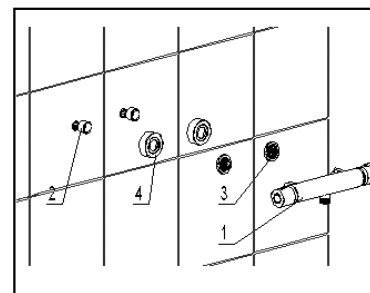
MONTAŻ BATERII

1. Odłączyć system wodociągu ciepłego i zimnego. Wkręcić złączki mimośrodowe (2) do wylotów rurociągów, wstępnie uszczelniając część gwintową materiałem izolacyjnym. Wybierz takie położenie złączek mimośrodowych, żeby one pasowały do siebie i odpowiadały położeniu montażowemu baterii (1), przy tym położenie baterii powinno być horizontalnym.



2. Włącz na krótko zimną i ciepłą wodę. Upewnij się, że w wodzie brak domieszek mechanicznych, następnie zamknij dopływ wody (nie zapomnij zapewnić bezpieczny odpływ wody do systemu kanalizacji).

3. Załóż na złączki mimośrodowe (2) nakładki dekoracyjne (4), umieść elementy filtrujące (3) wewnątrz wylotów korpusu baterii (1) i, stosując narzędzie z miękkimi nakładkami (żeby nie uszkodzić pokrycie dekoracyjne nakrętek baterii), podłącz korpus baterii.



4. Włącz system wodociągowy. Sprawdź w położeniu zamkniętym szczelność wszystkich połączeń. W razie konieczności podciągnij połączenia i wykonaj ich dodatkowe uszczelnienie (przed tym odłączając wodę od sieci wodociągowej).

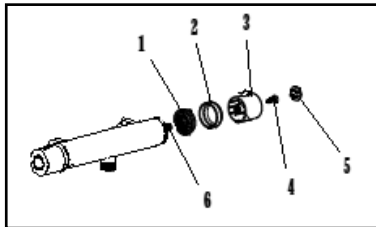
5. Załącz komplet prysznicowy. Eksploatacja baterii

Na gałce termostatu (prawa) znajduje się przycisk bezpieczeństwa, który nie pozwala podnosić temperaturę wody ponad 38°C . Dla podwyższenia temperatury wody na wylocie baterii wciśnij przycisk i następnie dalej obracaj gałkę termostatu w kierunku podwyższenia temperatury wody.

Regulacja ciśnienia wody odbywa się lewą gałką baterii. Żeby zwiększyć ciśnienie obracaj gałkę przeciwnie do kierunku ruchu wskazówek zegara; żeby zmniejszyć ciśnienie – zgodnie z kierunkiem ruchu wskazówek zegara.

Regulacja temperatura:

W zależności od ciśnienia i temperatury sieci wodociągowej, faktyczne znaczenie temperatury, ustalone przyciskiem bezpieczeństwa, może różnić się od wstępnie ustalonej wartości 38C, dlatego po montażu baterii trzeba będzie wykonać regulację. W tym celu:



1. zdjąć zaślepkę dekoracyjną (5),
2. wykręcić gwint mocujący (4) i zdjąć gałkę (3), dekoracyjny pierścień-indykator (2) i pierścień-fiksator (1),
3. włączyć wodę przy pomocy gałki regulacji wody.
4. obracając sworzeń termoelementu (6) w potrzebną stronę (dla podwyższenia/redukcji temperatury), znajdź pozycję, żeby temperatura na wylocie wynosiła 38C (użyj termometru (do kompletu nie wchodzi).
5. włącz wodę.
6. wykonaj montaż (p. 2) w odwrotnym kierunku.

ZALECENIA DO KONSERWACJI

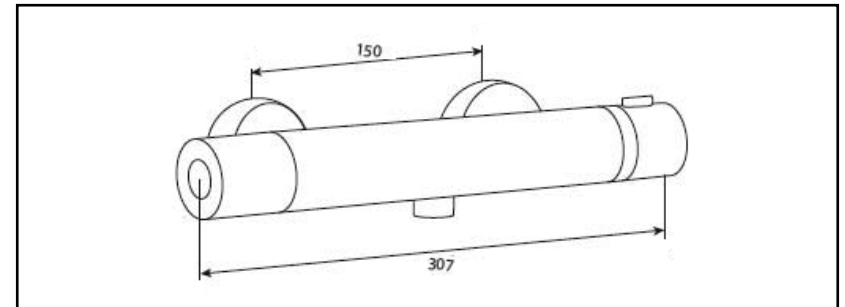
Ryzyko awarii wkładki baterii można znacznie obniżyć, jeżeli zamontować przed baterią na rury wodociągowe filtry 100-300 mk, zapobiegające dostaniu się wewnątrz baterii cząstek obcych (rdza, piasek itd.) Żeby zapobiec pojawieniu się na korpusie baterii plam osadów wapiennych, baterię zaleca się regularnie oczyszczać. Korpus należy myć roztworem mydlanym, następnie opłukać wodą i wytrzeć do sucha suchą miękką tkaniną. Pozostałości po mydle w płynie, żelu do prysznicza także mogą wywołać uszkodzenia pokrycia dekoracyjnego. W przypadku ich trafienia na korpus wyrobu należy dokładnie wymyć to miejsce czystą wodą.

Żeby nie uszkodzić powierzchni wyrobu, zabrania się używać do konserwacji środków i pasty ścieme. Żeby zapobiec zmianie koloru pokrycia dekoracyjnego zabrania się używać do konserwacji środki chemiczne, zawierające agresywne chemiczne substancje kwasów, zasady, aceton, chlorek amonu i inne składniki z chlorkiem. Zaleca się okresowe (nie rzadziej niż 1 raz na rok) oczyszczenie elementów filtracyjnych na króćcach wlotowych baterii. W tym celu:

- odłącz doprowadzenie zimnej i ciepłej wody
- przy pomocy narzędzia z miękkimi nakładkami (żeby nie uszkodzić dekoracyjne pokrycie nakrętek baterii) odłącz korpus baterii od złączek mimośrodowych
- wyjmij elementy filtracyjne, wymyj je i włóż z powrotem
- zamontuj korpus baterii zgodnie z p. 3-4 Instrukcji Montażu.

CH

混合器的安装、操作和维护说明书
恒温淋浴混合器



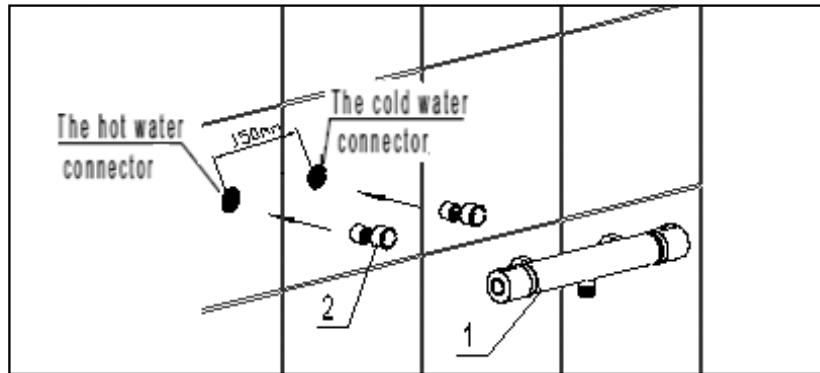
供水管网中的压力工作范围为0.5-6.0个大气压（50-620千帕）。建议供水管网中的压力工作范围为2.0-5.0个大气压（206-515千帕）。热水与冷水的压力差可为+/-10%。在供水管网的压力参数与指定的值不符的情况下，则要求在设备出口处提升/降低压力。热供水设施中水温≤80℃。冷供水设施中的建议水温为20℃，热供水设施的为60℃。为避免机械杂质（磨料微粒）落入产品，必须安装100-300微米的过滤器。

注意！在安装混频器之前请确认给水管网铺设是否正确：热供水应从左边引入，而冷供水从产品外壳的右边引入。在安装带有燃气热水器的混合器时必须了解从其流出的水的输出压力。当冷水和热水间的压力差大于一个大气压（103千帕）时，恒温器内可能出现噪声。

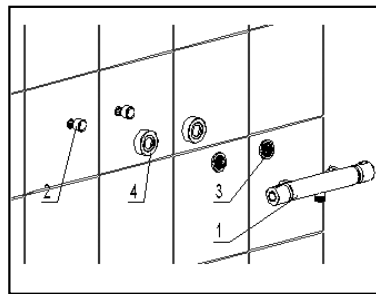
注意！生产商在未经事先通知的情况下有权保留在说明书中作出修改的权利。

安装混合器。

1. 打开冷热水供水系统。旋转供水系统管道出口处的偏心轮转换器（2），事先请用隔离材料密封螺纹部分。选择在偏心轮转换器与与之相连的混合器（1）的位置相符的情况下的位置，同时混合器的位置应是水平的。



2. 在较短时间间隔内打开冷热水供给。请确认水中无机械杂质，此后关闭水供给（请勿忘记在管道系统中保证安全排水）。
3. 在偏心轮转换器（2）上安装装饰垫片（4）时，使用有软垫片（为避免损害混合器螺



4. 打开供水系统。在混合器关闭的状况下请检查所有连接处的密封性。必要时，进行附加调紧和连接处的密封（提前将给水设施与水管干线断开）。
5. 与淋浴组合连接。

帽的装饰涂层）的工具将过滤网（3）放入混合器外壳出口内部（1），并与混合器外壳相连。

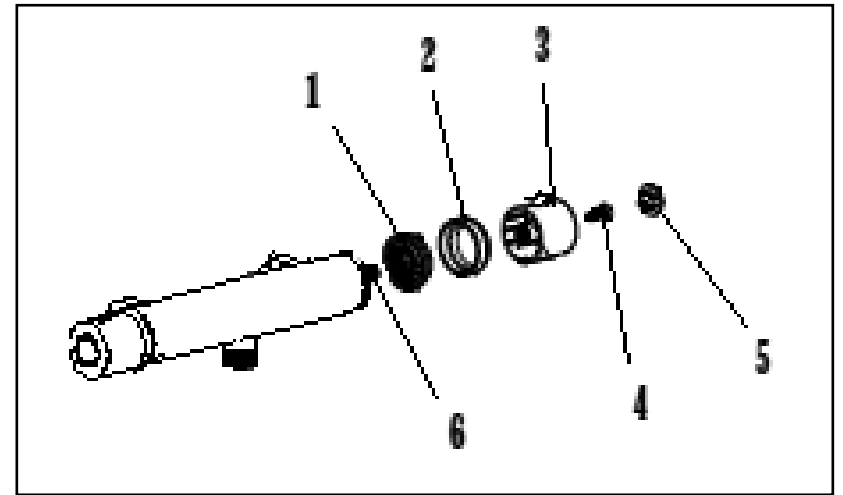
操作混合器。

在恒温器手柄（右）有不允许水温高于38℃的安全钮。为使混合器出口处的水温提升，请按按钮，此后请继续向提升水温的方向转动恒温器手柄。

水压的调节通过混合器左手柄来实现。提高水压，请逆时针方向转动手柄，降低水压——顺时针方向转动手柄。

温度设定：

由于需取决于供水管网的温度和压力，由安全钮所固定的温度的实际值可能之前设定的38℃不同，因此安装混合器之后需要对其进行设定。为此：



1. 取下装饰端盖（5），
2. 松开固定螺钉（4）取下手柄（3）、装饰环状指示器（2）和环状固定器（1）
3. 通过压力调节手柄打开给水设备
4. 向所需的方向（降温/升温）转动热调节器（6），找到水温在出口处达到38℃的位置（使用恒温器（在供应组合中不包括））。
5. 关闭给水设备。
6. 按相反的顺序组装（第二条）起来。

维护建议：

如在混合器前方在供水管上安装100-300微米的过滤器，可大大降低混合器的容器结构出口的风险，过滤器可预防异物（铁锈、砂子等等）落入混合器内部。

为避免混合器外壳上出现钙质沉积斑点，建议对混合器进行定期清洁。外壳应使用肥皂液清洁，随后用水清洗，并用干燥柔软的抹布擦干。

液体肥皂、香波和沐浴露的残余也会造成对装饰涂层的损害。当其落在产品外壳时，必须用清水细心擦洗溅落的地方。

为避免对产品表面的损害，禁止采用磨料用具和膏剂用于维护。

为避免装饰涂层变色，禁止采用含酸的腐蚀性化学品、碱液、丙酮、氯化铵和其他含氯成分的化学药剂。

建议定期（一年不少于一次）清洁位于混合器入口管处的过滤网。为此：

-打开冷水和热水供水给水设施。

- 用有软垫片（避免损害混合器螺帽的装饰涂层）的工具将混合器外壳和偏心轮转换器分离。

-取出过滤网，将其清洗并再安装好。

-按照说明书安装部分的第3-4条，安装混合器的外壳。

AM·PM

AM.PM AG Torstrasse 177 D-10115 Berlin
WWW.AMPM-WORLD.COM