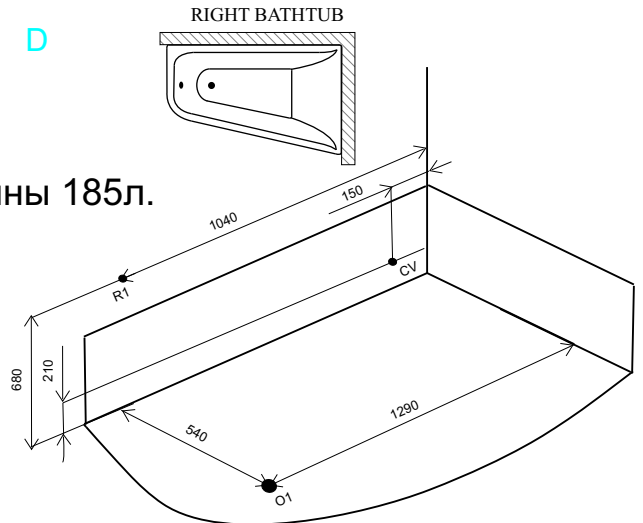
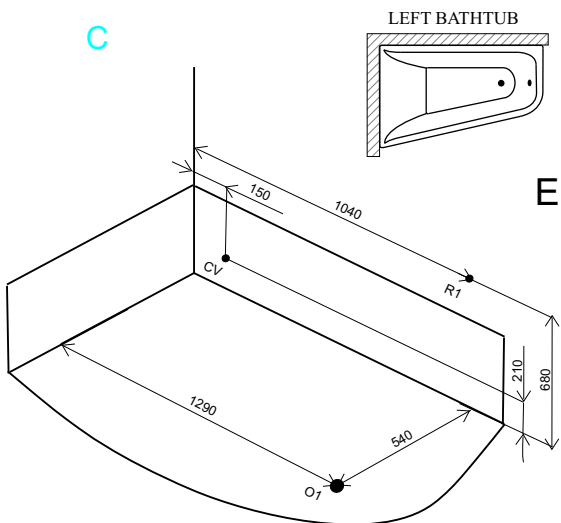
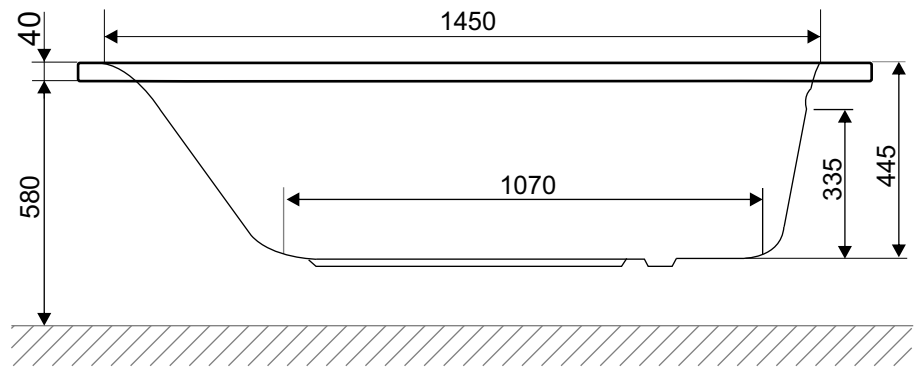
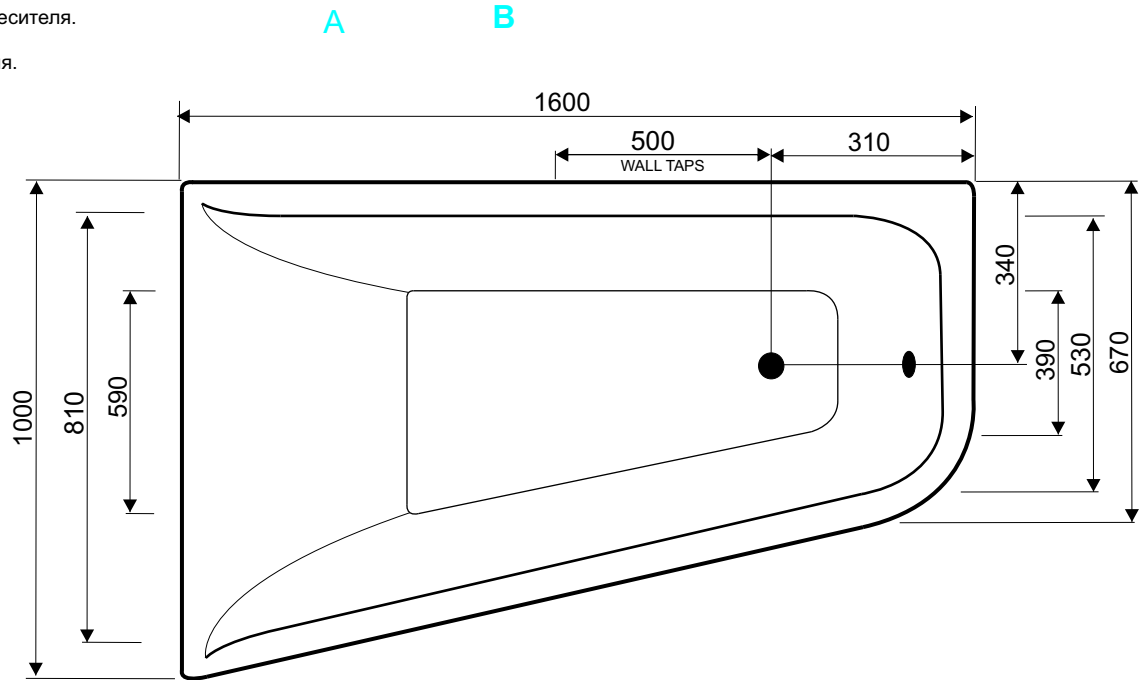


inspire 160 x 100

Размеры

- A Внешние размеры
- B Внутренние размеры
- C Подготовка для левой установки
- D Подготовка для правой установки
- O1 Точка подключения к канализации
- R1 Точка подключения настенного смесителя.
- C.V. Точка подключения электропитания.



Емкость ванны 185л.

Техническая информация

Характеристики оборудования.

Напряжение питания 220/240В 50Гц
 Степень защиты IPX5
 Емкость ванны 185л.

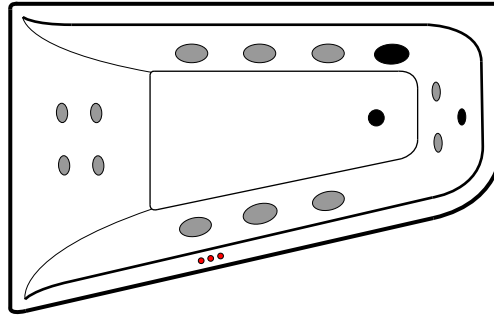
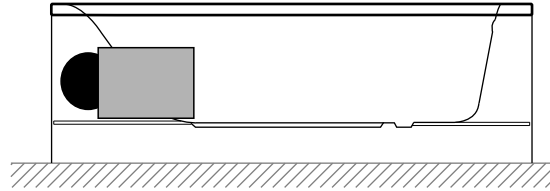
Гидромассаж

Кол-во форсунок 12
 Мощность BASE 1 x 680 Вт
 ONLY/SUPREME 2 x 680 Вт

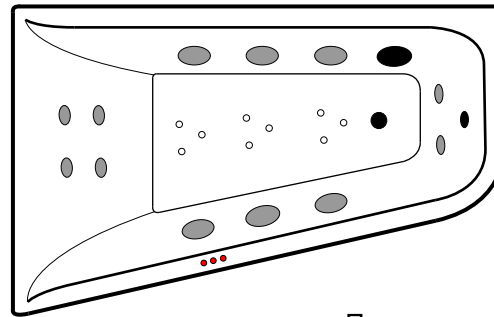
Уровень шума <= 75 дБ

Аэромассаж

Кол-во форсунок 9
 Мощность SUPREME 560 Вт
 Уровень шума <= 75 дБ

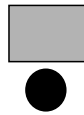


BASE
ONLY



SUPREME

Электронный блок
Насос



Упаковка

Вес 91,5 кг
 Внешний размер (a) 173см
 Внешний размер (b) 118см
 Внешний размер (c) 86 см

Панель управления

Главные форсунки

Обратные форсунки

Форсунки для стоп

Водозабор

Аэрофорсунки

