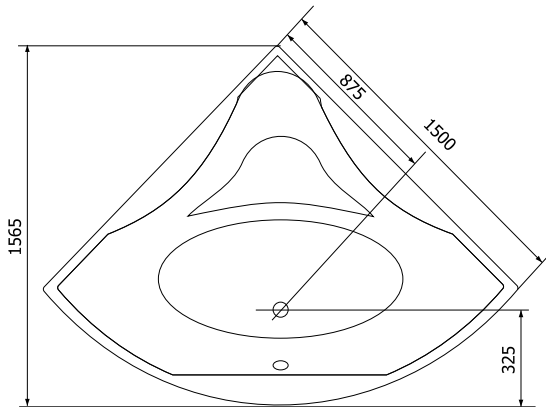
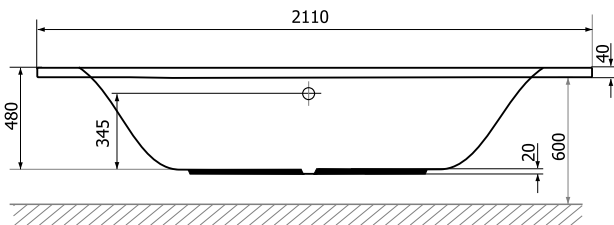


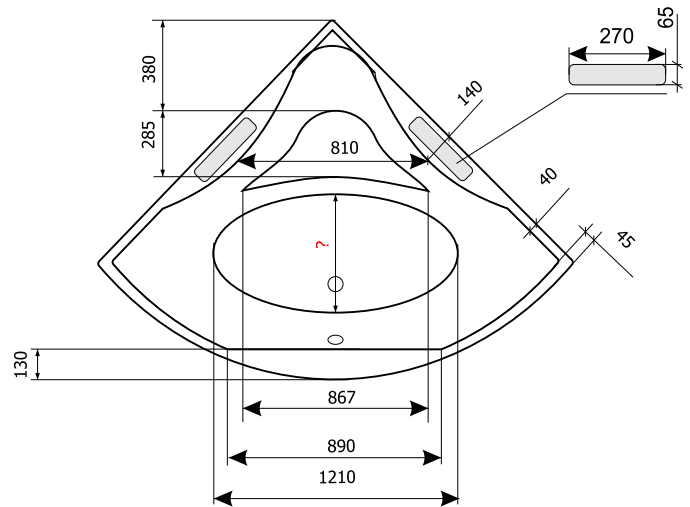
Размеры

- A Внешние размеры
- B Внутренние размеры
- C Подготовка для установки
- O1 Точка подключения к канализации
- R1 Точка подключения настенного смесителя.
- C.V. Точка подключения электропитания.

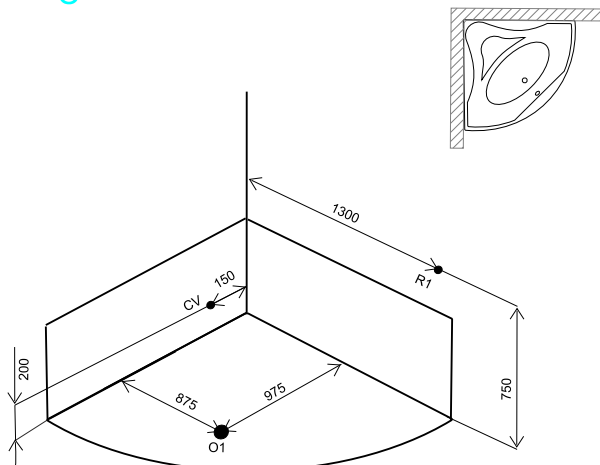
A



B



C



Техническая информация

Характеристики оборудования.

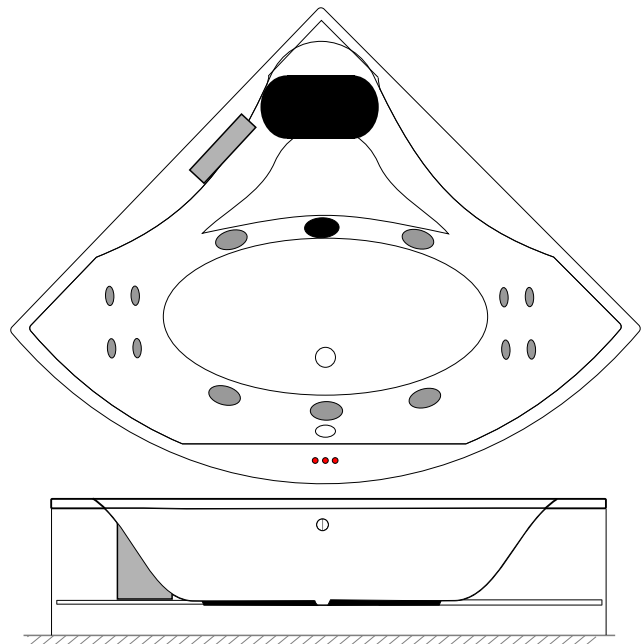
Напряжение питания	220/240В 50Гц
Степень защиты	IPX5
Емкость ванны	190л.

Гидромассаж

Кол-во форсунок	13
Мощность	800 Вт
Уровень шума	<= 75 дБ

Аэромассаж

Кол-во форсунок	9
Мощность	560 Вт
Уровень шума	<= 75 дБ



Панель управления	•••	Электронный блок	
Главные форсунки		Насос	
Обратные форсунки			
Форсунки для стоп			
Водозабор			

Упаковка

Пустая ванна

Вес	100,7 кг
Внешний размер (a)	164 см
Внешний размер (b)	164 см
Внешний размер (c)	85 см

