

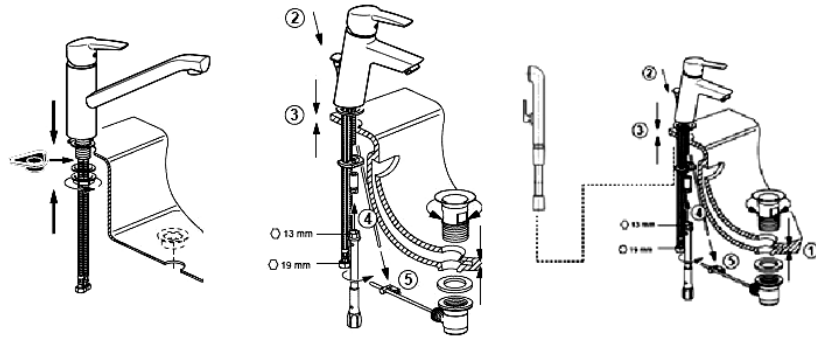


AM·PM
BLISS

Operating pressure range in the water mains is 1.5 – 6.0 atm (120-600kPa). Pressure difference for hot and cold water can vary +/- 10%. The recommended pressure is 2.5 atm. If pressure parameters in the water mains differ from the specified value, input pressure increase or input pressure relief device is required.

To avoid ingress of solids (abrasive particles) in the mixing valve, it is recommended to apply 100-300 micron filters.

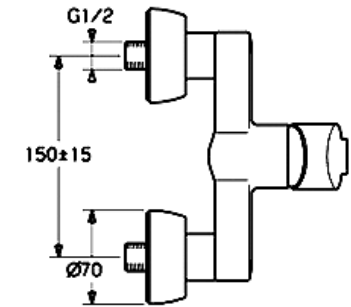
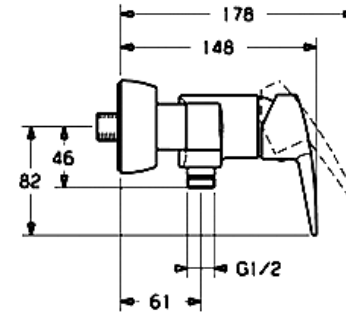
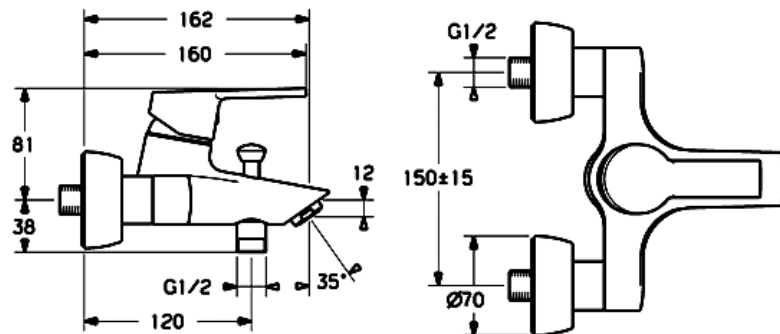
1. Close off hot and cold water supply.
2. Remove (unscrew) the aerator (to avoid clogging the aerator at the first start-up of water).
3. Fasten the mixing valve on the sanitary ware, using the supplied fasteners.



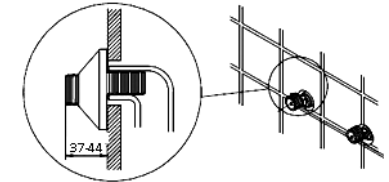
4. Connect the valve to the water supply system, using the connecting fittings (upset couplings). Turn on the water supply. In the closed position of the valve, check sealing of all the connections. If necessary, make extra tightening and sealing of the connections (be sure to close the shut-off valves on water supply piping).
5. Start the cold and hot water running for a short period of time (to wash off the pipes), then close the water supply and install (tighten) the aerator.

Surface mount bath mixing valve

F5610000



F5620000

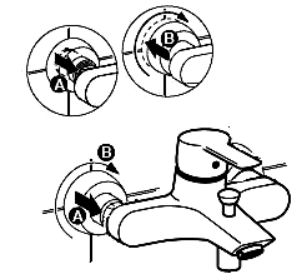
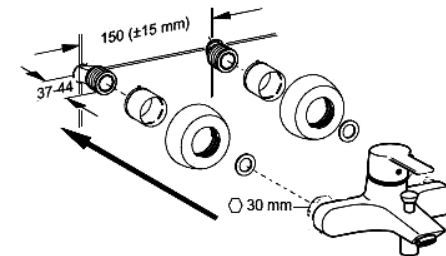


Operating pressure range in the water mains is 1.5 – 6.0 atm (120-600kPa). Pressure difference for hot and cold water can vary +/- 10%. If pressure parameters in the water mains differ from the specified value, input pressure increase or input pressure relief device is required.

To avoid ingress of solids (abrasive particles) in the mixing valve, it is recommended to apply 100-300 micron filters.

1. Close off hot and cold water supply. Screw in the flat-end reducers. Screw in the eccentric adapters in water supply piping outlets with pre-sealing of the threaded part with insulating material. Adjust the position of eccentric reducers so that they match and meet the connecting position of the mixing valve, and the mixing valve is horizontal (distance between the eccentrics – 150mm OC).

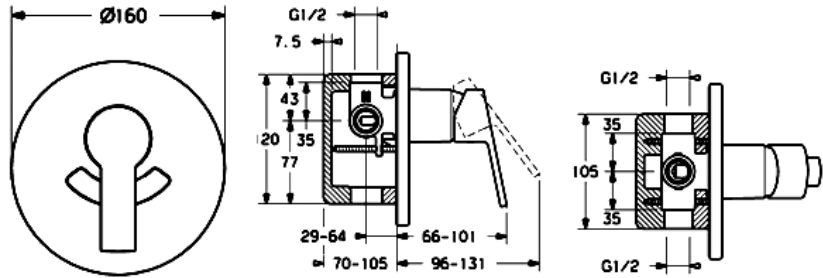
2. Remove (unscrew) the aerator (to avoid clogging the aerator at the first start-up of water).
3. Fasten the trim to the eccentric reducers, using tool with soft parts (to avoid damage to the decorative coating of mixing valve nuts), mount the valve housing.



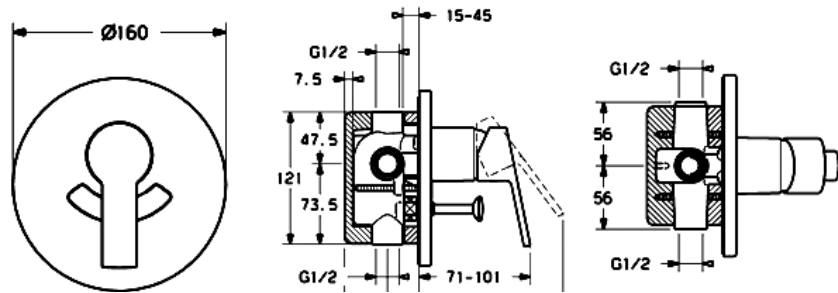
4. Turn on the water supply. In the closed position of the valve, check sealing of all the connections. If necessary, make extra tightening and sealing of the connections (be sure to close off the water supply).
5. Attach the shower hose and the shower head.
6. Start the cold and hot water running for a short period of time, then close the water supply and install (tighten) the aerator.



Wall-mounted mixer



F5675000

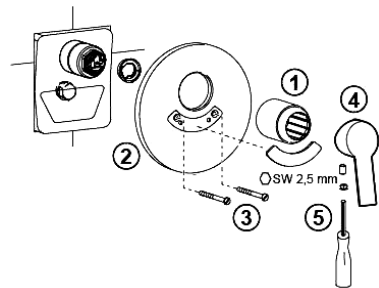


F5685000

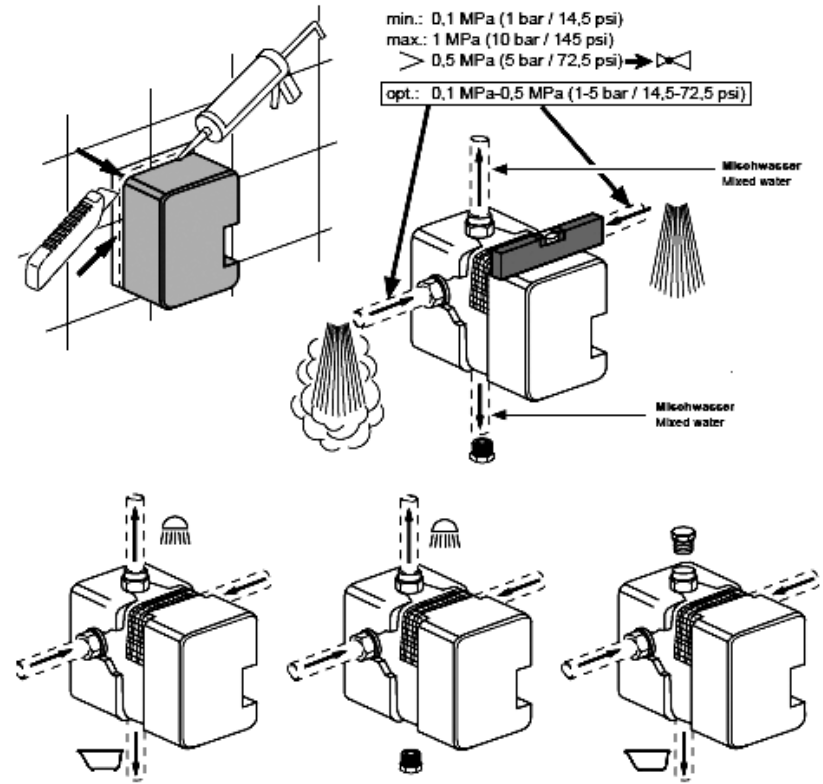
Operational range of the pressure in water supply system 1,2 – 6,0 atm.(120-600 kPa) Difference in hot and cold water pressure may comprise +/- 10%. Recommended lift -2,5 atm. In case of discrepancies of water supply system parameters with indicated values, it is necessary to install devices for pressure relief/increase.

To avoid mechanical impurities (abrasive particles) ingress into the mixer it is recommended to install filters 100-300 mk.

1. Mount mixer provided with the safety casing as shown on the drw.1. into the place prepared for installation. Installation depth range (mounting tolerances) are designated as "min" and "max". Connect mixer to water supply system. Remove safety casing (drw.1.).

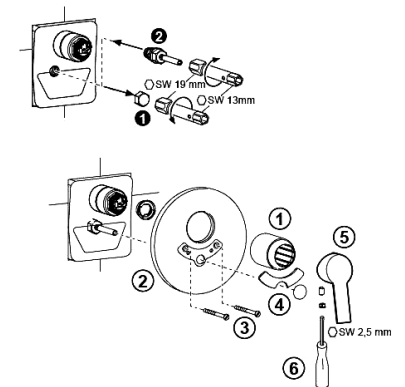


F5675000



Drw.1.

2. Switch water supply system on and check all connections for leakproofness. When necessary do the additional tightening of the connections.
3. Mount outer details in order of precedence shown at the drawing (drw.2).



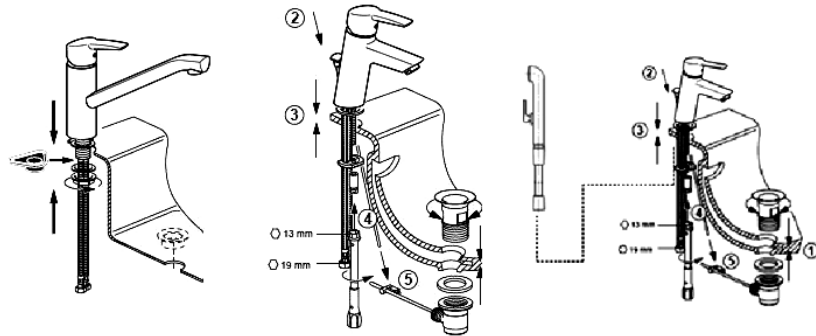
Drw.2.

F5685000

Druckintervall im Wasserleitungsnetz 1,2 – 6,0 atm. (120-600 kPa) Druckunterschied Warm-/Kaltwasser kann +/- 10% betragen. Empfohlener Druck -2,5 atm. Falls die Wasserleitungsnetzdruckparameter von den angegebenen Werten abweichen ist Einstellung von Druckerhöhungs-/Druckminderungsanlage am Eingang notwendig.

Zur Vermeidung des Eintritts von Fremdkörpern (abrasive Teilchen) ins Innere wird Einstellung von 100-200 µ Filtern empfohlen.

1. Schalten Sie das Warm- und Kaltwasserversorgungssystem aus
2. Nehmen Sie Luftsprudler ab (zur Vermeidung der Verschmierung beim ersten Wassereinfluss).
3. Befestigen Sie die Mischbatterie auf dem sanitärtechnischen Gerät, verwenden Sie den Halter aus der Lieferung.

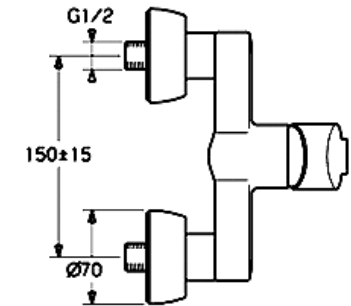
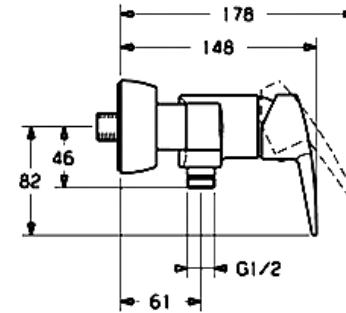
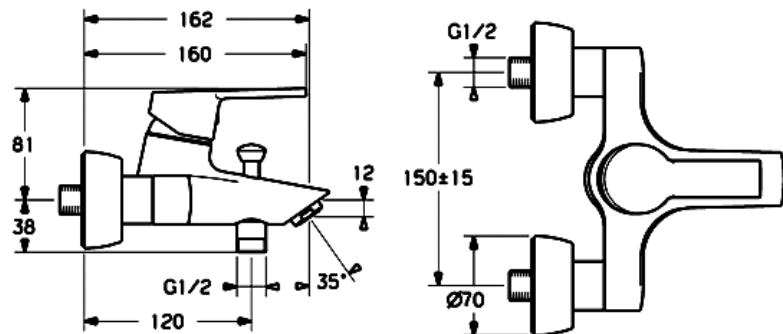


4. Schalten Sie die Mischbatterie an das Wasserversorgungssystem an, verwenden Sie Klemmverbinder (Pressmuffen). Schalten Sie das Wasserversorgungssystem ein. Kontrollieren Sie Dichtheit aller Verbindungen bei der geschlossenen Mischbatterie. Wenn nötig, ziehen Sie und dichten Sie die Verbindungen zusätzlich nach (stellen Sie vorherig das Wasser bei verschlossenen Ventilen der Zuführungsleitung ab).

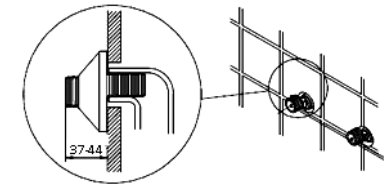
5. Öffnen Sie kurz Kalt- und Warmwasserzulauf (zum Rohrspülen), dann schließen Sie ihn und installieren Sie Luftsprudler (anziehen).

Wannenmischbatterie (Montage auf senkrechten Oberflächen).

F5610000



F5620000

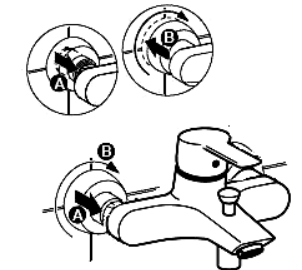
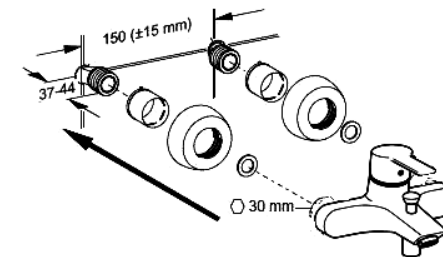


Druckintervall im Wasserleitungsnetz 1,5 – 6,0 atm. (120-600 kPa) Druckunterschied Warm-/Kaltwasser kann +/- 10% betragen. Falls die Wasserleitungsnetzdruckparameter von den angegebenen Werten abweichen, ist Einstellung von Druckerhöhungs-/Druckminderungsanlage am Eingang notwendig.

Zur Vermeidung des Eintritts von Fremdkörpern (abrasive Teilchen) ins Innere wird Einstellung von 100-200 µ Filtern empfohlen.

1. Schalten Sie das Warm- und Kaltwasserversorgungssystem aus. Schrauben Sie die ausmittigen Übergangsstücke in die Rohrleitungsausgänge des Wasserversorgungssystems ein, verdichten Sie vorherig das Gewindeteil mit Isolierung. Wählen Sie die Position von ausmittigen Übergangsstücken, bei deren sie zusammenfallen und der Anschlussposition der Mischbatterie entsprechen, die Mischbatterie soll dabei waagrecht sein (Abstand zwischen den Excentermittlen - 150 mm).

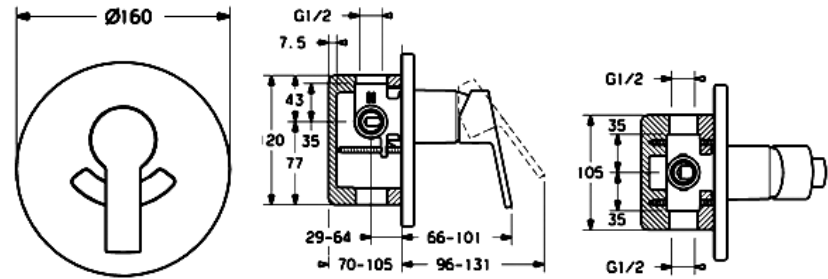
2. Nehmen Sie Luftsprudler ab (zur Vermeidung der Verschmierung beim ersten Wassereinfluss).
3. Installieren Sie dekorative Beläge an die ausmittigen Übergangsstücke und schließen Sie den Mischbatteriekörper an, gebrauchen Sie dabei ein Werkzeug mit Weichbelag (um Beschädigung von Schmuckbelägen der Mischbatteriemutter zu vermeiden).



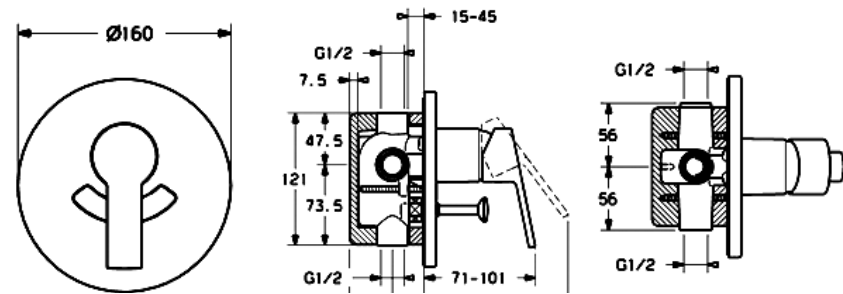
4. Schalten Sie das Wasserversorgungssystem ein. Kontrollieren Sie Dichtheit aller Verbindungen bei der geschlossenen Mischbatterie. Wenn nötig, ziehen Sie die Verbindungen zusätzlich an und dichten sie nach.
5. Schließen Sie den Brauseschlauch und Duschkopf an.
6. Öffnen Sie kurz Kalt- und Warmwasserzulauf, dann schließen Sie ihn und installieren Sie Luftsprudler (anziehen).



Mischbatterie für Wandmontage



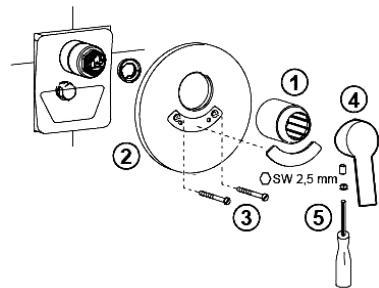
F5675000



F5685000

Druckintervall im Wasserleitungsnetz 1,2 – 6,0 atm. (120-600 kPa) Druckunterschied Warm-/ Kaltwasser kann +/- 10% betragen. Empfohlener Druck -2,5 atm. Falls die Wasserleitungsnetz ruckparameter von den angegebenen Werten abweichen ist Einstellung von Druckerhöhungs-/ Druckminderungsanlage am Eingang notwendig. Zur Vermeidung des Eintritts von Fremdkörpern (abrasive Teilchen) ins Innere ist Einstellung von Filtern 100-200 µ empfohlen.

1. Setzen Sie die mit einem Schutzkasten versehene Mischbatterie an die vorbereitete Stelle ein, wie in Abb. 1. Montagetiefe (Toleranz) ist mit „min“ und „max“ bezeichnet. Schliessen Sie die Mischbatterie ans Wasserversorgungssystem. Nehmen Sie den Schutzkasten ab (Abb. 1).



F5675000

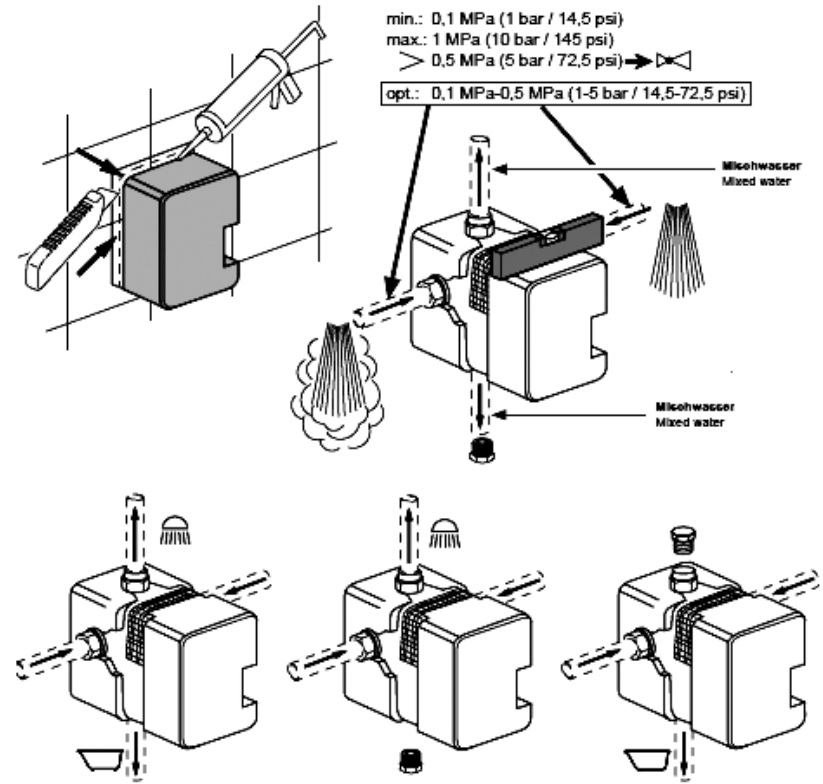


Abb.1.

2. Schließen Sie die Wasserversorgung ein und prüfen Sie alle Verbindungen auf Dichtheit. Prüfen Sie ggf. die zusätzliche Dichtung von Verbindungen.
3. Montieren Sie die Außenteile in der in Abbildung (Abb. 2) gezeigten Reihenfolge.

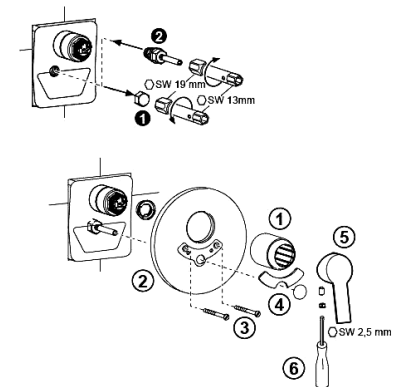
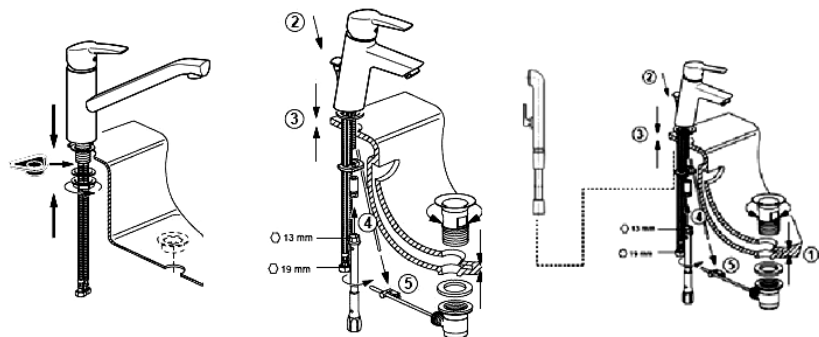


Abb. 2.

F5685000

Рабочий интервал давлений в водопроводной сети 1,2 – 6,0 Атм. (120-600кПа) Разница давлений горячей и холодной воды может составлять +/- 10%. Рекомендуемый напор -2,5Атм. В случае несоответствия параметров давления водопроводной сети указанным значениям, требуется установка на входе приборов повышения/понижения давления. Во избежание попадания внутрь изделия механических примесей (абразивных частиц) рекомендуется установка фильтров 100-300 мк.

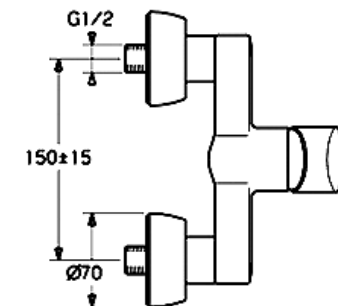
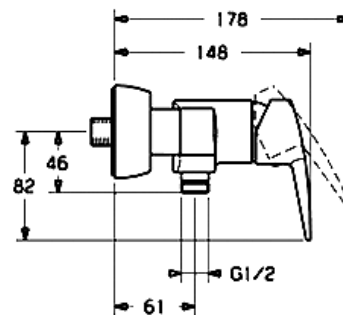
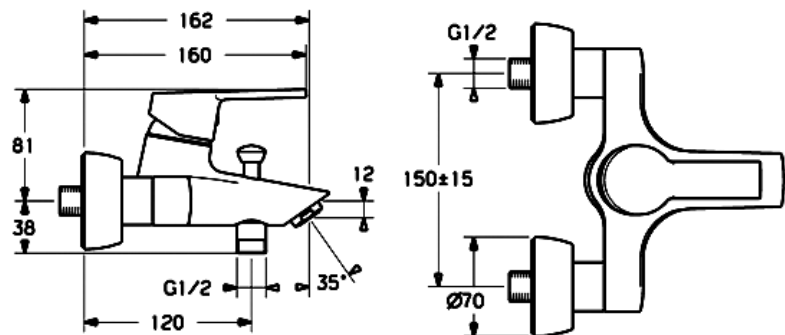
1. Отключите систему горячего и холодного водоснабжения
2. Снимите (открутите) аэратор (во избежание засорения аэратора при первом пуске воды).
3. Закрепите смеситель на санитарно-техническом изделии, используя входящий в комплект крепеж.



4. Подключите смеситель к системе водоснабжения, используя соединительные фитинги (обжимные муфты). Включите систему водоснабжения. Проверьте, при закрытом положении смесителя, герметичность всех соединений. При необходимости проведите дополнительную затяжку и герметизацию соединений (при закрытом положении перекрывающих вентилей на подающих трубопроводах).
5. Откройте подачу холодной и горячей воды на небольшой промежуток времени (для промывки труб), после чего закройте подачу воды и установите (закрутите) аэратор.

Смеситель для ванны (для установки на вертикальную поверхность).

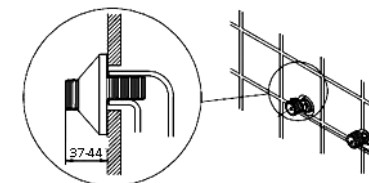
F5610000



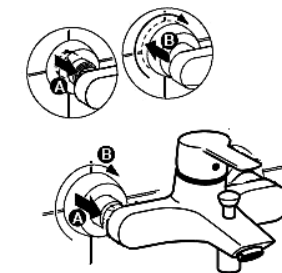
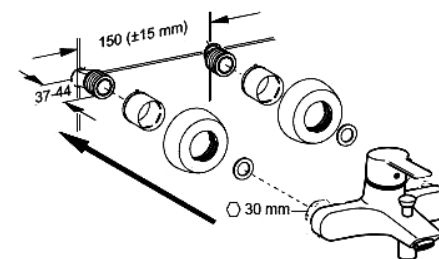
F5620000

Рабочий интервал давлений в водопроводной сети 1,5 – 6,0 Атм. (120-600кПа) Разница давлений горячей и холодной воды может составлять +/- 10%. В случае несоответствия параметров давления водопроводной сети указанным значениям, требуется установка на входе приборов повышения/понижения давления. Во избежание попадания внутрь изделия механических примесей (абразивных частиц) рекомендуется установка фильтров 100-300 мк.

1. Отключите систему горячего и холодного водоснабжения. Ввинтите эксцентрические переходники в выходы трубопроводов системы водоснабжения, предварительно уплотнив резьбовую часть изоляционным материалом. Подберите положение эксцентрических переходников, при котором они совпадут и будут соответствовать присоединительному положению смесителя, при этом положение смесителя должно быть горизонтальным (расстояние между центрами эксцентриков-150мм).



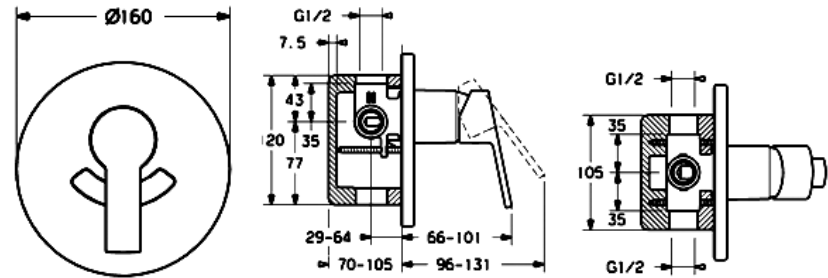
2. Снимите (открутите) аэратор (во избежание засорения аэратора при первом пуске воды).
3. Установите на эксцентрические переходники декоративные накладки и, используя инструмент с мягкими накладками (во избежание повреждения декоративного покрытия гаек смесителя), присоедините корпус смесителя.



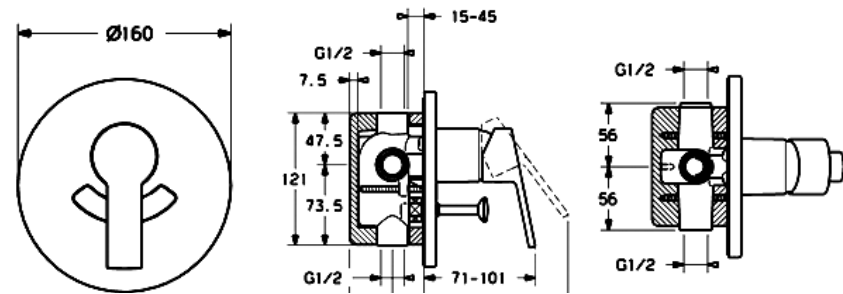
4. Включите систему водоснабжения. Проверьте, при закрытом положении смесителя, герметичность всех соединений. При необходимости проведите дополнительную затяжку и герметизацию соединений.
5. Присоедините душевой шланг и душевую лейку.
6. Откройте подачу холодной и горячей воды на небольшой промежуток времени, после чего закройте подачу воды и установите (закрутите) аэратор.



Смеситель, монтируемый в стену



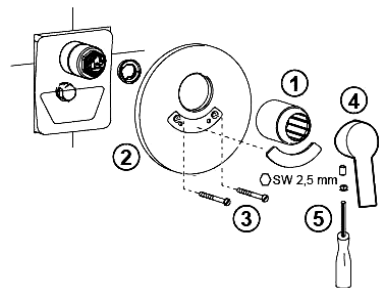
F5675000



F5685000

Рабочий интервал давлений в водопроводной сети 1,2 – 6,0 Атм.(120-600кПа) Разница давлений горячей и холодной воды может составлять +/- 10%. Рекомендуемый напор -2,5Атм. В случае несоответствия параметров давления водопроводной сети указанным значениям, требуется установка на входе приборов повышения/понижения давления. Во избежание попадания внутрь изделия механических примесей (абразивных частиц) рекомендуется установка фильтров 100-300 мк.

1. Установите смеситель, снабженный защитным коробом, как показано на рис.1. в подготовленное место для установки. Диапазон глубины установки (допуски по монтажу) обозначены как «min» и «max». Подключите смеситель к системе водоснабжения. Удалите защитный короб.



F5675000

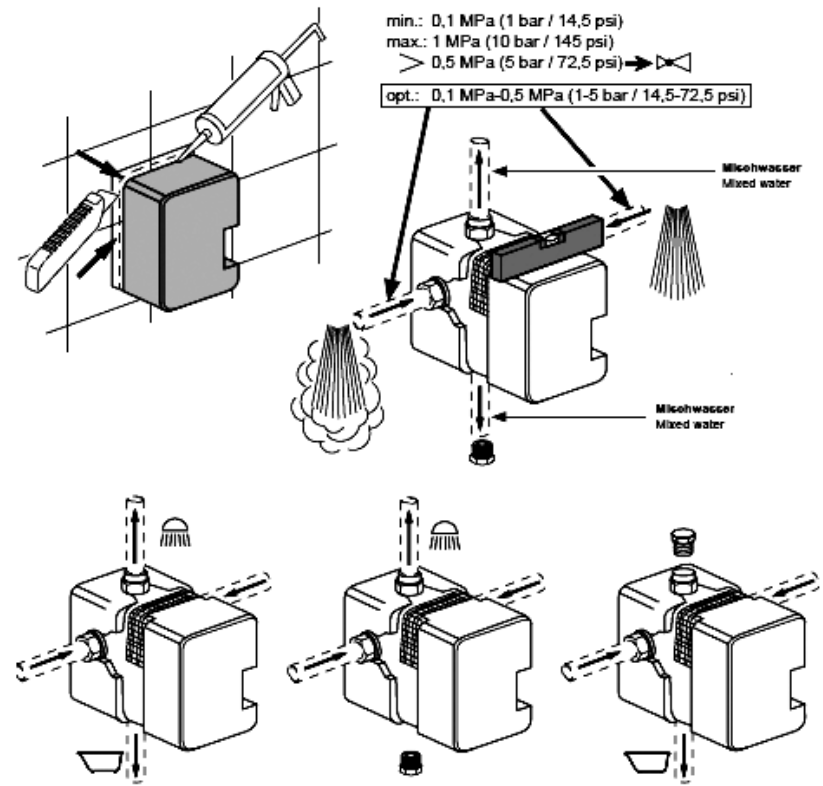


Рис.1.

2. Включите подачу водоснабжения и проверьте все соединения на герметичность. При необходимости, произведите дополнительную герметизацию соединений.

3. Установите внешние детали в порядке очередности, указанной на рисунке (рис.2).

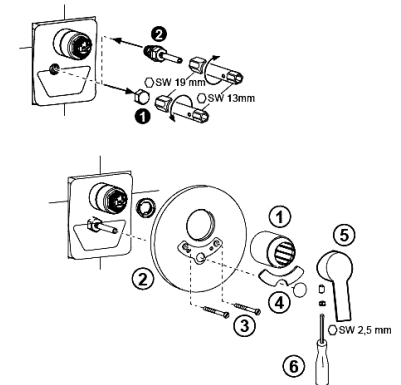
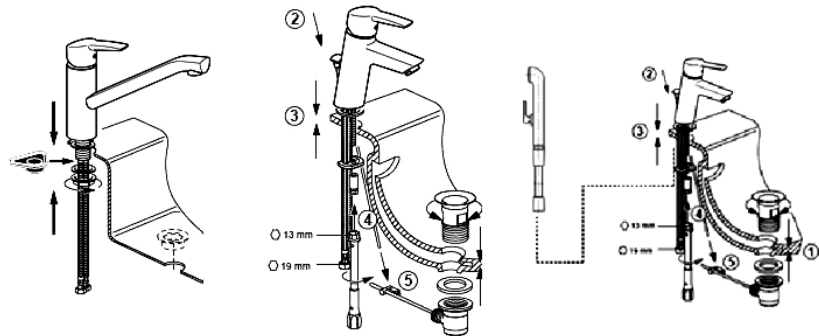


Рис.2.

F5685000

Робочий інтервал тисків у водогінній мережі 1,2 – 6,0 Атм. (120-600 кПа) Різниця тисків гарячої і холодної води може складати +/- 10%. Рекомендований напір - 2,5 Атм. У випадку невідповідності параметрів тиску водогінної мережі зазначеним значенням потрібна установка на вході приладів підвищення/зниження тиску.

Щоб уникнути потрапляння всередину виробу механічних домішок (абразивних часток) рекомендується установка фільтрів 100-300 мк.

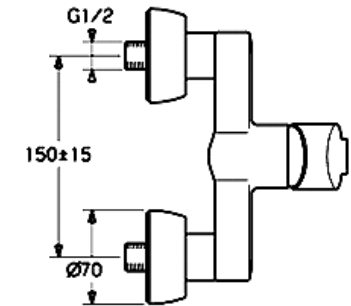
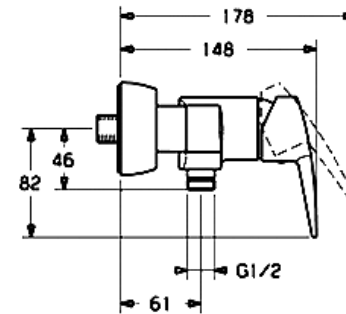


4. Підключіть змішувач до системи водопостачання, використовуючи сполучні фітинги (обтискі муфти). Включіть систему водопостачання. Перевірте, при закритому положенні змішувача, герметичність усіх з'єднань. При необхідності проведіть додаткове затягування і герметизацію з'єднань (при закритому положенні вентилів, що перекривають, на трубопроводах, що подають).

5. Відкрийте подачу холодної і гарячої води на невеликий проміжок часу (для промивання труб), після чого закрийте подачу води та установіть (закрутіть) аератор.

Змішувач для ванни (для установки на вертикальну поверхню).

1. Відключіть систему гарячого і холодного водопостачання
2. Зніміть (відкрутіть) аератор (щоб уникнути засмічення аератора при першому пуску води).
3. Закріпіть змішувач на санітарно-технічному виробі, використовуючи кріплення, що входить у комплект.

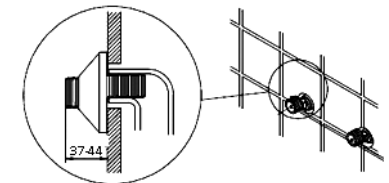


F5620000

Робочий інтервал тисків у водогінній мережі 1,5 – 6,0 Атм. (120-600 кПа). Різниця тисків гарячої і холодної води може складати +/- 10%. У випадку невідповідності параметрів тиску водогінної мережі зазначеним значенням, потрібна установка на вході приладів підвищення/зниження тиску.

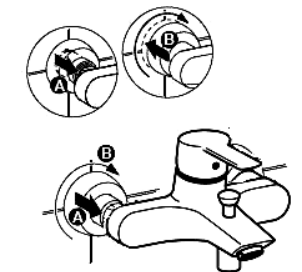
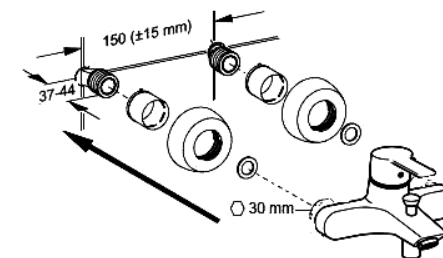
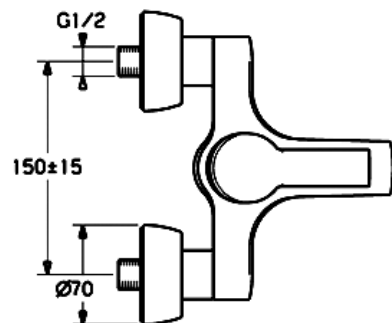
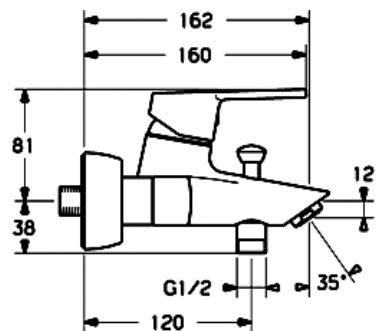
Щоб уникнути потрапляння всередину виробу механічних домішок (абразивних часток) рекомендується установка фільтрів 100-300 мк.

1. Відключіть систему гарячого і холодного водопостачання. Вгвинтите ексцентричні перехідники у виходи трубопроводів системи водопостачання, попередньо ущільнивши різбову частину ізоляційним матеріалом. Підберіть положення ексцентричних перехідників, при якому вони співпадуть і будуть відповідати приєднувальному положенню змішувача, при цьому положення змішувача повинне бути горизонтальним (відстань між центрами ексцентриків – 150 мм).



2. Зніміть (відкрутіть) аератор (щоб уникнути засмічення аератора при першому пуску води).
3. Установіть на ексцентричні перехідники декоративні накладки і, використовуючи інструмент із м'якими накладками (щоб уникнути uszkodження декоративного покриття гайок змішувача), приєднайте корпус змішувача.

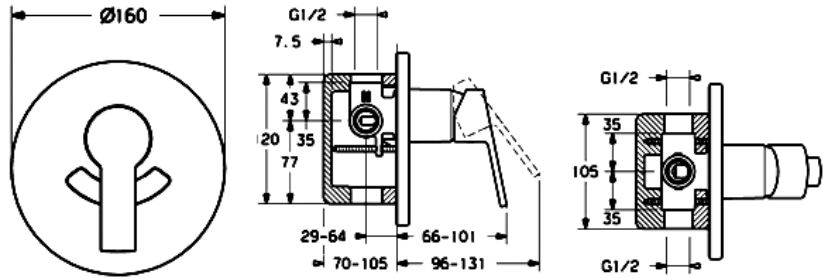
F5610000



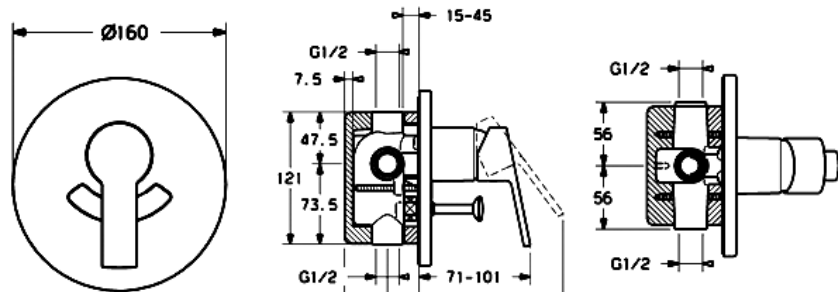
4. Включіть систему водопостачання. Перевірте, при закритому положенні змішувача, герметичність усіх з'єднань. При необхідності проведіть додаткове затягування і герметизацію з'єднань.
5. Приєднайте душовий шланг і душову лейку.
6. Відкрийте подачу холодної і гарячої води на невеликий проміжок часу, після чого закрийте подачу води та установіть (закрутіть) аератор.



Змішувач, що монтується в стіну



F5675000

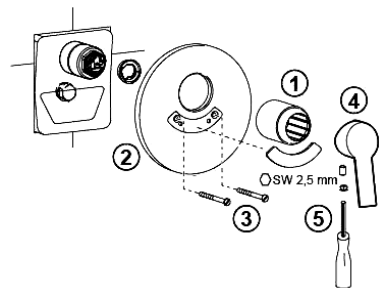


F5685000

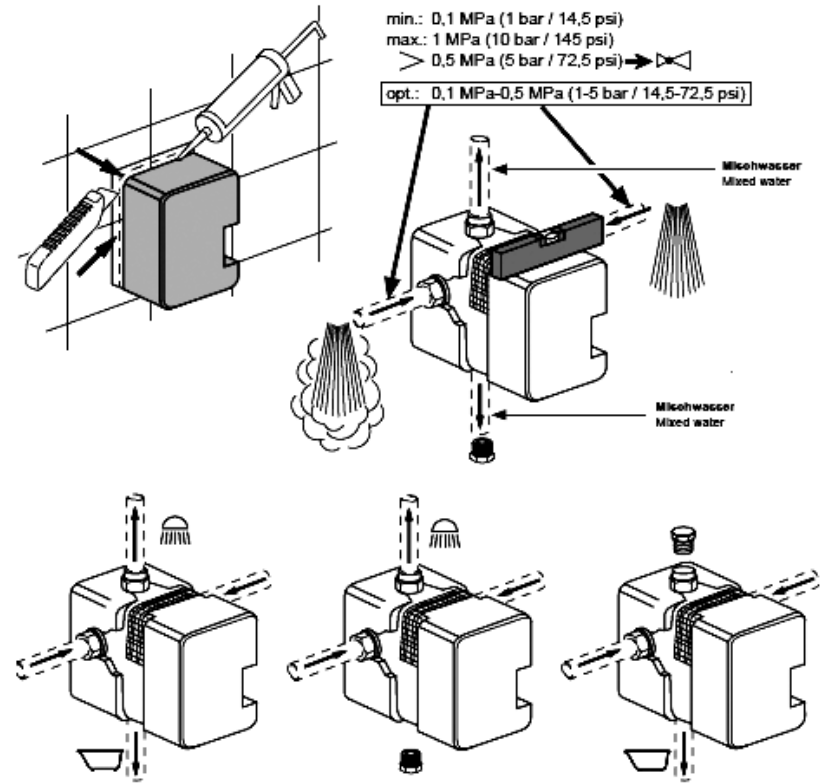
Робочий інтервал тисків у водопровідній мережі 1,2 - 6,0 Атм. (120-600кПа) Різниця тисків гарячої і холодної води може складати +/- 10%. Рекомендований натиск - 2,5Атм. У разі невідповідності параметрів тиску водопровідної мережі вказаним значенням, потрібно установа на вході приладів підвищення/пониження тиску.

Щоб уникнути попадання всередину виробу механічних домішок (абразивних часток) рекомендується установка фільтрів 100-300 мк.

1. Встановити змішувач, забезпечений захисним коробом, як показано на мал.1. у підготовлене місце для установа. Діапазон глибини установа (допуски по монтажу) позначені як "min" і "max". Підключити змішувач до системи водопостачання. Видалити захисний короб (мал.1.).



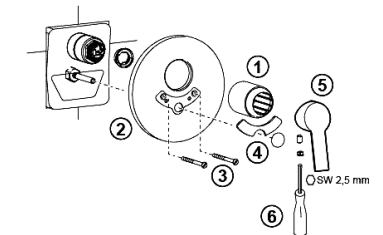
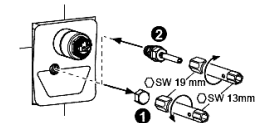
F5675000



Man.1.

2. Включити подачу водопостачання і перевірте усі з'єднання на герметичність. При необхідності, зробіть додаткову герметизацію з'єднань.

3. Встановити зовнішні деталі в порядку черговості, вказано на малюнку (мал.2).



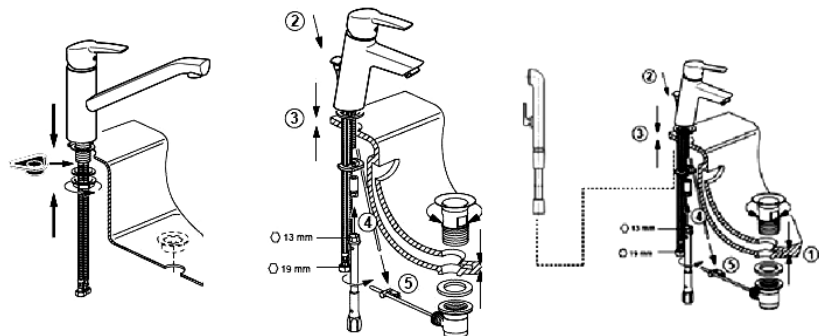
Man. 2.

F5685000

Robocze różnice ciśnieniowe w sieci wodociągowej wynoszą 1,2 – 6,0 Atm. (120 – 600 kPa). Różnica ciśnienia gorącej i zimnej wody może wynosić +/-10%. Zalecane ciśnienie – 2, 5 atm. W przypadku niezgodności parametrów ciśnieniowych sieci wodociągowej w stosunku do wymienionych wartości, konieczny jest na samym początku montaż urządzeń zwiększających/ zmniejszających ciśnienie.

W celu uniknięcia dostawania się do wnętrza urządzenia cząstek mechanicznych (elementów ściernych) zaleca się montaż filtrów 100 – 300 mk.

1. Należy zamknąć gorącą oraz zimną wodę.
2. Należy zdjąć (odkręcić) aerator (w celu uniknięcia zatkania się aeratora przy pierwszym podłączeniu wody).
3. Baterie należy zamocować na urządzeniu sanitarnym, używając znajdujących się w zestawie części montażowych.

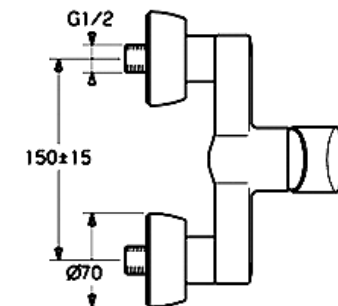
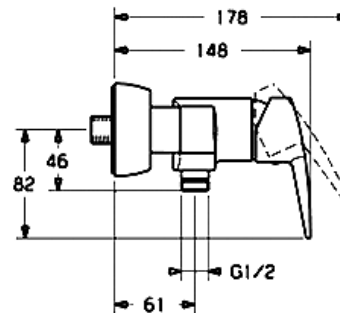
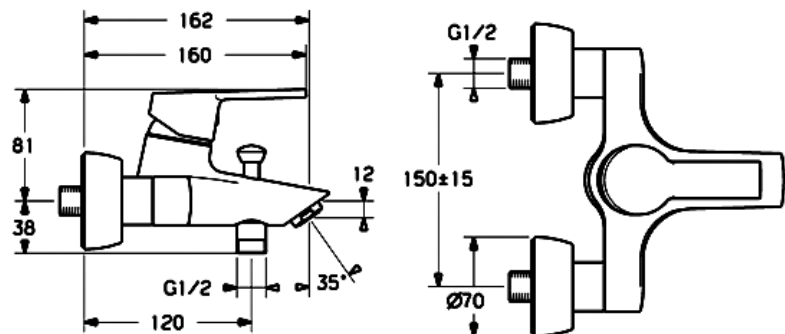


4. Baterie należy podłączyć do instalacji wodnej, używając złączek rurowych (złączek dociskających). Następnie należy włączyć dopływ wody i sprawdzić przy zamkniętej pozycji baterii szczelność wszystkich podłączeń. W razie konieczności należy dokręcić połączenia i uszczelnić styki (w pozycji zamkniętej zaworów rur dopływowych).

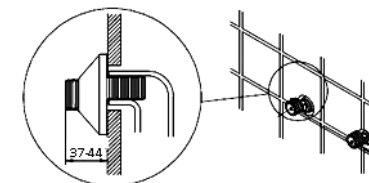
5. Następnie na krótką chwilę należy włączyć dopływ zimnej oraz ciepłej wody, po czym należy zakręcić dopływ wody i założyć (wkręcić) aerator.

Bateria do wanny (do montażu na powierzchni pionowej, ścienna).

F5610000



F5620000

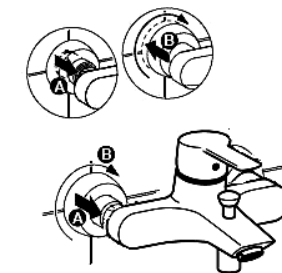
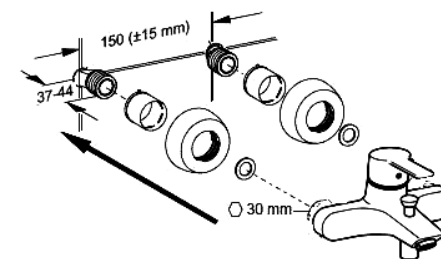


Różnica ciśnień w sieci wodociągowej wynosi 1,5 – 6,0 atm. (120 – 600 kPa). Różnica ciśnienia gorącej i zimnej wody może wynieść +/- 10%. W przypadku niezgodności parametrów ciśnieniowych sieci wodociągowej w stosunku do wymienionych wartości, konieczny jest na samym początku montaż urządzeń zwiększających/zmniejszających ciśnienie. W celu uniknięcia dostawania się do wnętrza urządzenia cząstek mechanicznych (elementów ściernych) zaleca się montaż filtrów 100-300 mk.

1. Należy odłączyć gorącą oraz zimną wodę, do końcówek rur instalacyjnych przykręcić złącza mimosirowowe, uszczelniając wcześniej za pomocą środka izolacyjnego ich gwinty. Następnie należy wybrać odpowiednią pozycję złącz mimosirowowych, w której będą odpowiadać pozycji przyłączeniowej baterii, przy czym bateria powinna znajdować się w pozycji poziomej (odstęp pomiędzy środkami przyłączy powinien wynosić 150 mm).

2. Należy zdjąć (odkręcić) aerator (w celu uniknięcia zatkania się aeratora przy pierwszym podłączeniu wody).

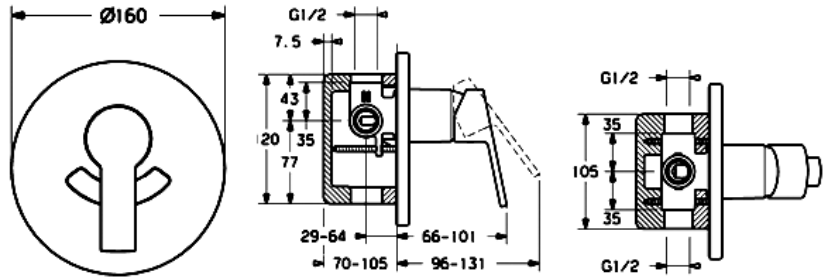
3. Na złącza mimosirowowe należy założyć zaślepki dekoracyjne i za pomocą narzędzia z miękkimi końcówkami (w celu uniknięcia zniszczenia powłoki dekoracyjnej pokręteł baterii), podłączyć korpus baterii.



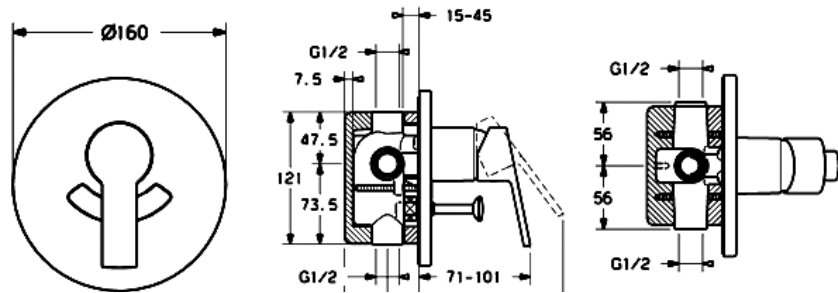
4. Należy włączyć instalację wodną i sprawdzić przy zamkniętej pozycji baterii szczelność wszystkich podłączeń. W razie konieczności należy dokręcić połączenia i uszczelnić styki.
5. Należy podłączyć wąż oraz słuchawkę prysznicową.
6. Następnie na krótką chwilę należy włączyć dopływ zimnej oraz ciepłej wody, po czym należy zakręcić dopływ wody i założyć (wkręcić) aerator.



Bateria, montowana w ścianie



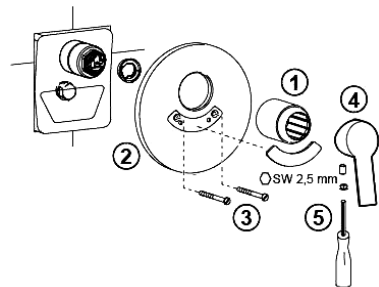
F5675000



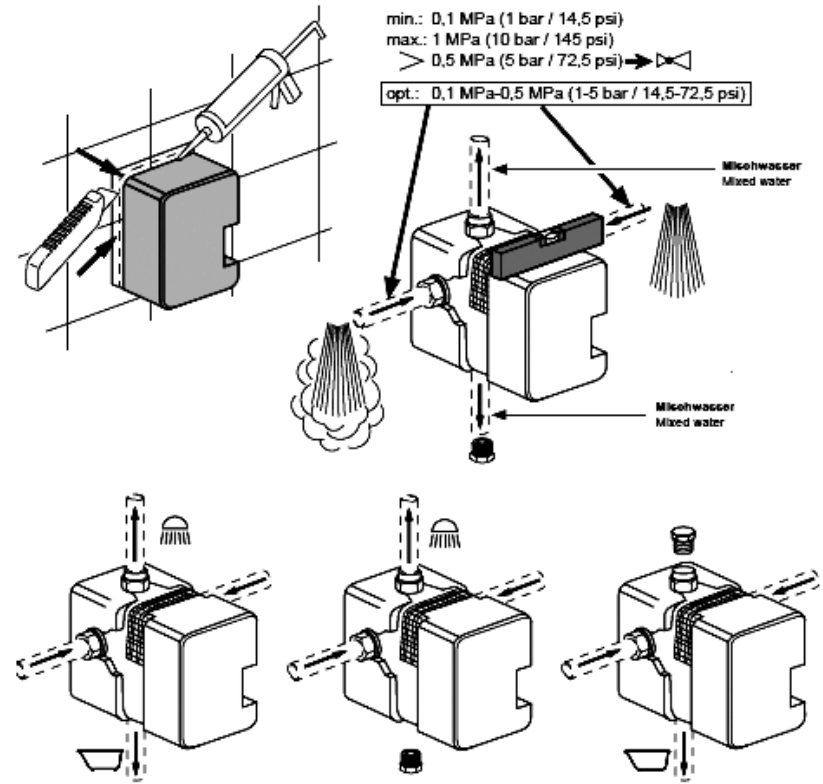
F5685000

Różnica ciśnień w sieci wodociągowej wynosi 1,5 –6,0 atm. (120 – 600 kPa). Różnica ciśnienia gorącej i zimnej wody może wynieść +/- 10%. W przypadku niezgodności parametrów ciśnieniowych sieci wodociągowej w stosunku do wymienionych wartości, konieczny jest na samym początku montaż urządzeń zwiększających/zmniejszających ciśnienie. W celu uniknięcia dostawania się do wnętrza urządzenia dodatków mechanicznych (elementów ściernych) zaleca się montaż filtrów 100 – 300 mk.

1. Należy zamontować baterię, wyposażoną w obudowę ochronną, jak pokazano na rys. 1. w przygotowane miejsce do zamontowania. Skala głębokości urządzenia (odchylenia w montażu) oznaczono jako «min» i «max». Następnie należy podłączyć baterię do systemu zaopatrzenia w wodę. Należy usunąć obudowę ochronną (rys. 1).



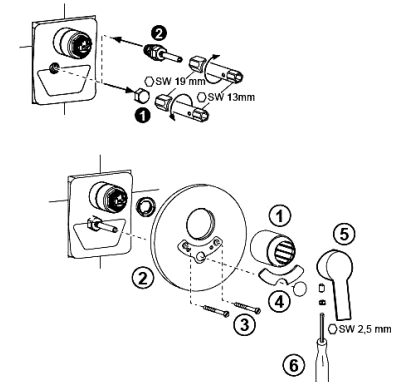
F5675000



Rys. 1.

2. Należy włączyć dopływ wody i sprawdzić, czy wszystkie połączenia są szczelne. W razie konieczności dokonać dodatkowego uszczelnienia połączeń.

3. Należy zamontować zewnętrzne części w kolejności, podanej na rysunku (rys. 2).

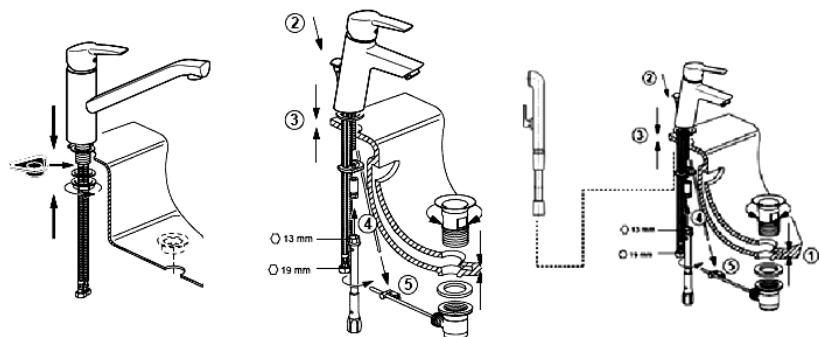


Rys.2.

F5685000

Pracovní rozmezí tlaků ve vodovodní síti je 1,2 – 6,0 at. (120-600 kPa). Rozdíl tlaků horké a studené vody může činit +/- 10%. Doporučený tlak je 2,5 at. V případě neshody parametrů tlaků vodovodové sítě s uvedenými hodnotami je nutné instalovat na vstupu přístroje na zvýšení/snížení tlaku. Aby dovnitř výrobku se nedostaly mechanické příměsy (brusné částice), doporučuje se instalace filtrů 100-300 µ.

1. Odpojit systém zásobování horkou a studenou vodou.
2. Sejmout (odšroubovat) větrací zařízení (aby předejít znečištění větracího zařízení při prvním puštění vody).
3. Upevnit směšovač na zdravotně technickém výrobku s použitím spojovacích součástek z kompletu.

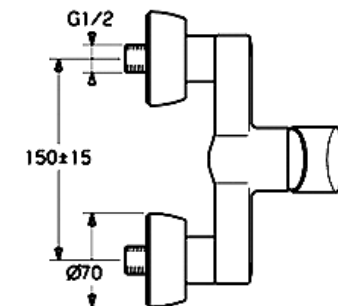
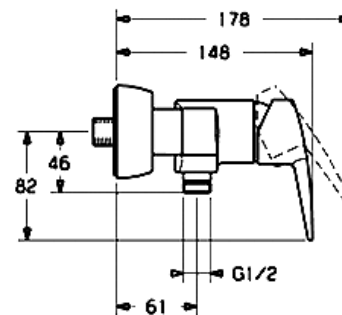
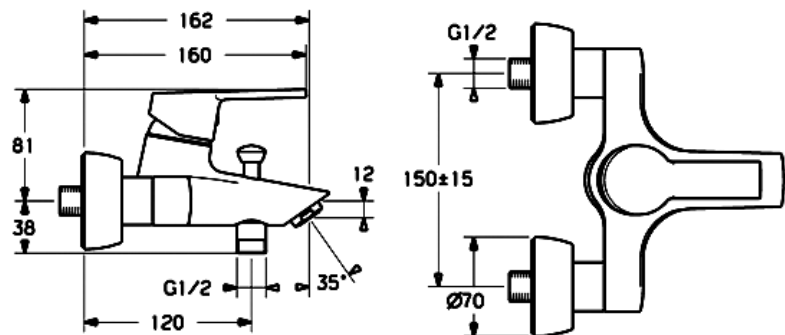


4. Připojit směšovač k systému zásobování vodou s použitím spojovacích fitinků (stlačovacích spojek). Zapojit systém zásobování vodou. Zkontrolovat za uzavřené polohy směšovače hermetičnost všech spojů. V případě nutnosti provést dodatečné utažení a hermetizace spojů (za uzavřené polohy překryvacích ventilů na přívodních vodovodech).

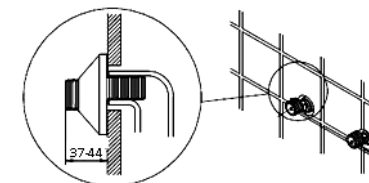
5. Otevřít přívod studené a horké vody na krátký čas (k proplachování trubek), pak překrýt přívod vody a instalovat (všroubovat) větrací zařízení.

Směšovač pro vanu (k instalaci na svislou plochu).

F5610000



F5620000

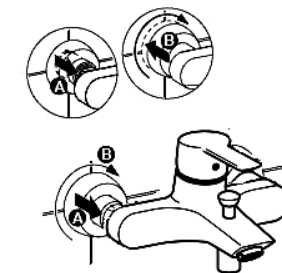
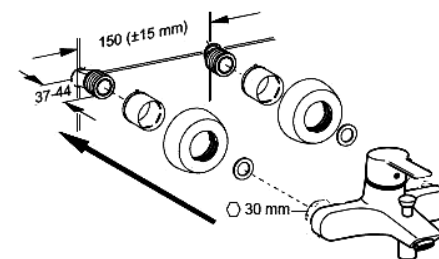


Pracovní rozsah tlaků ve vodovodní síti 1,5 – 6,0 at. (120-600 kPa). Rozdíl tlaků horké a studené vody může činit +/- 10%. V případě neshody parametrů tlaků vodovodní sítě s uvedenými hodnotami je nutné instalovat na vstupu přístroje ke zvětšení/snížení tlaku. Aby předejít průniku dovnitř výrobku mechanických příměsů (brusných částic) je nutná instalace filtrů 100-300 µ.

1. Odpojit systém zásobování horkou a studenou vodou. Všroubovat excentrické přechody do výstupů vodovodů zásobování vodou s předběžným upevněním závitové části izolačním materiálem. Vybrat polohu excentrických přechodů, za které by shodovaly a odpovídaly připojovací poloze směšovače, a přitom poloha směšovače má být vodorovná. (vzdálenost mezi středy výstředníků-150mm).

2. Sejmout (odšroubovat) větrací zařízení (aby předejít znečištění větracího zařízení při prvním puštění vody).

3. Ustavit na excentrické přechody ozdobná obložení a pomocí nářadí s měkkým obložním (aby nedošlo k poškození ozdobného povlaku matic směšovače), připojit těleso směšovače.



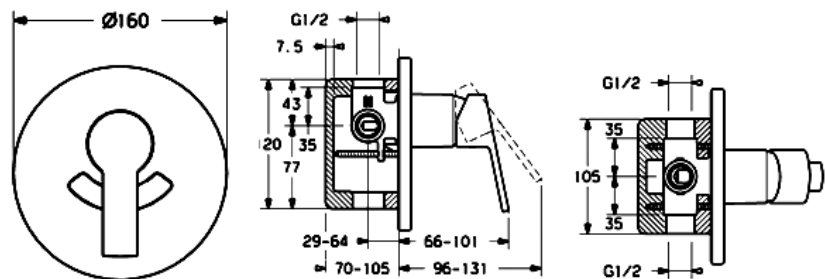
4. Zapojit systém zásobování vodou. Zkontrolovat za uzavřené polohy směšovače hermetičnost všech spojů. V případě nutnosti provést dodatečné utažení a hermetizaci spojů

5. Připojit sprchovou hadice a sprchovou kropicí konev.

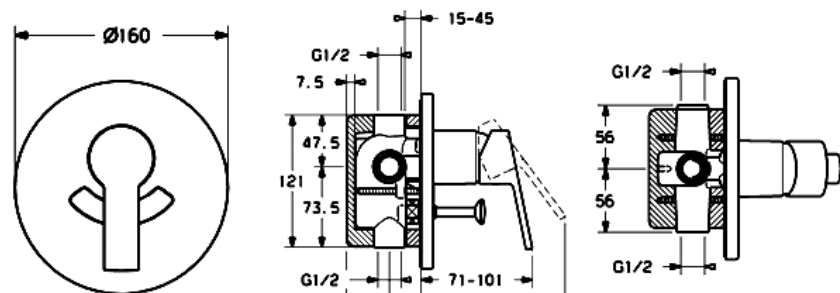
6. Otevřít přívod studené a horké vody na krátký čas, pak překrýt přívod vody a instalovat (všroubovat) větrací zařízení.



Podomítková baterie



F5675000

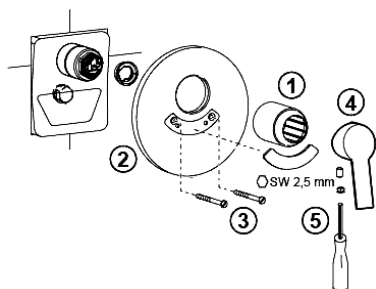


F5685000

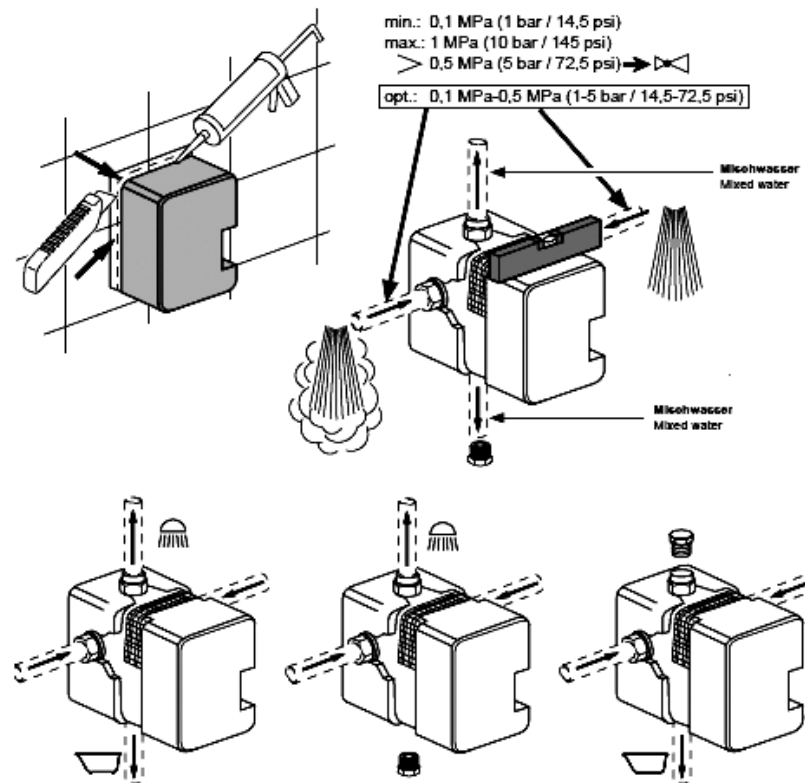
Rozsah pracovního tlaku ve vodovodní síti je 1,2 - 6,0 atm. (120-600 kPa). Tlakový rozdíl na vstupu teplé a studené vody je přípustný v rozsahu +/- 10 %. Doporučený tlak vody -2,5 atm. Jestliže provozní parametr (tlak) ve vodovodní síti neodpovídá uvedeným hodnotám, je zapotřebí na vstupu nainstalovat regulační zařízení pro zvýšení/snížení tlaku.

Jako ochranu proti mechanickým nečistotám (abrazivním částicím) je doporučeno použít filtrů 100 až 300 mikronů.

1. Podle návodu na obr.1. nainstalujte opatřenou ochranným krytem baterie na místo, připravené pro montáž. Rozsah hloubky instalace (montážní tolerance) označen jako "min" a "max". Připojte baterii k přívodu vody. Odstraňte ochranný kryt (obr.1.).



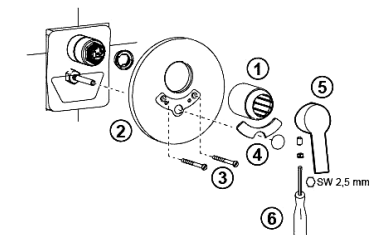
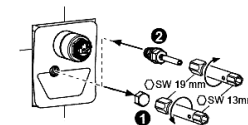
F5675000



Obr.1

2. Otevřete přívod vody a zkontrolujte veškeré spoje na netěsnost. V případě nutnosti proveďte dodatečné utěsnění spojů.

3. Nasadte vnější součástky v pořadí, uvedeném na obrázku (obr.2).

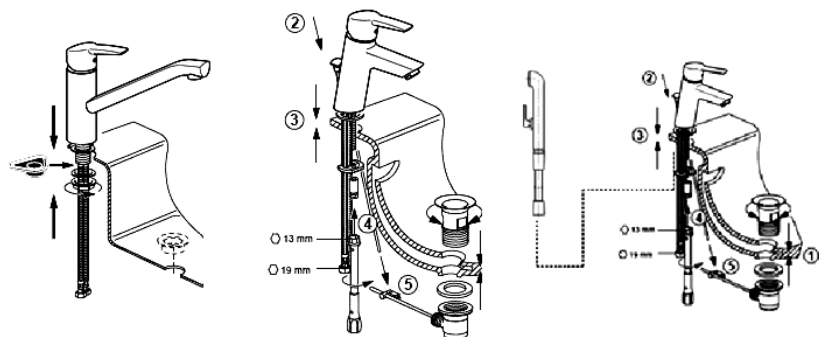


Obr.2.

F5685000

Darbinis vandentiekio tinklo slėgių intervalas 1,2 – 6,0 Atm (120-600kPa). Karšto ir šalto vandens slėgių skirtumas gali siekti +/- 10%. Rekomenduojamas slėgis - 2,5 Atm. Vandentiekio tinklo slėgio parametrms neatitinkant nurodytų dydžių, būtinas slėgio didinimo/mažinimo prietaisų įmontavimas prieš įrengimą. Siekiant išvengti mechaninių priemaišų (abrazyvinių dalelių) pakliuvimo į įrengimo vidų, rekomenduojama prieš įrengimą įmontuoti 100-300 mk filtrus.

1. Išjunkite karšto ir šalto vandens tiekimo sistemą.
2. Nuimkite (atsukite) aeratorių (siekiant išvengti aeratoriaus užteršimo per pirmą vandens paleidimą).
3. Pritvirtinkite maišytuvą prie sanitarinio-techninio įrenginio, panaudodami įeinančias į komplektą sudėtį tvirtinimo detales.

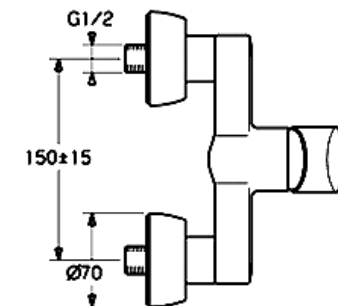
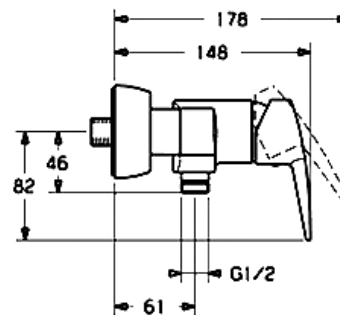
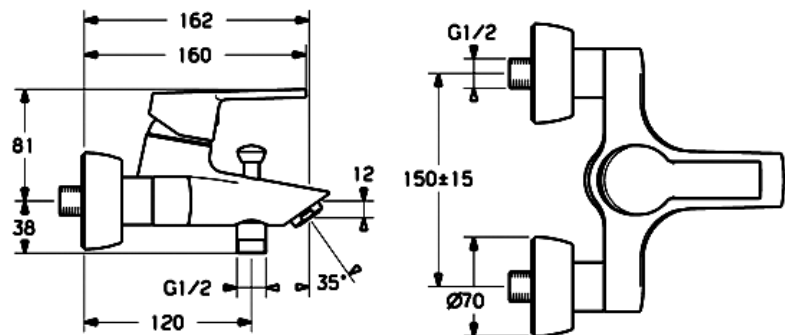


4. Prijunkite maišytuvą prie vandentiekio sistemos, panaudodami jungiamuosius fittingus (apspaudžiančias movas). Įjunkite vandentiekio sistemą. Uždarę maišytuvo padėtyje patikrinkite visų sujungimų sandarumą. Esant būtinumui, atlikite papildomą sujungimų užveržimą ir sandarinimą (uždarę vandens padavimo vamzdžių užvarinių ventilių padėtyje).

5. Trumpam atsukite šalto ir karšto vandens srovę (vamzdžiams praplauti), po to išjunkite vandenį ir pritvirtinkite (prisukite) aeratorių.

Maišytuvas voniai (montuojamas vertikaliame paviršiuje).

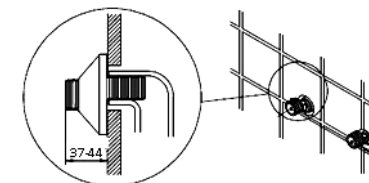
F5610000



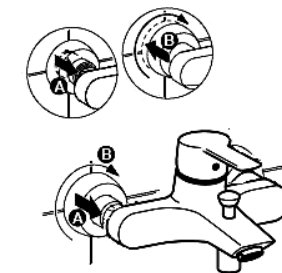
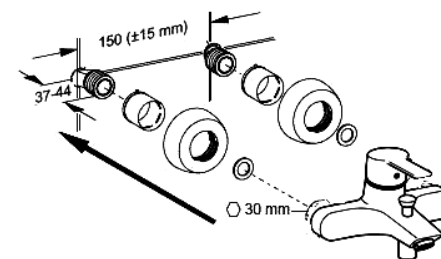
F5620000

Darbinis vandentiekio tinklo slėgių intervalas 1,5 – 6,0 Atm (120-600kPa). Karšto ir šalto vandens slėgių skirtumas gali siekti +/- 10%. Vandentiekio tinklo slėgio parametrms neatitinkant nurodytų dydžių, būtinas slėgio didinimo/mažinimo prietaisų įmontavimas prieš įrengimą. Siekiant išvengti mechaninių priemaišų (abrazyvinių dalelių) pakliuvimo į įrengimo vidų, rekomenduojama prieš įrengimą įmontuoti 100-300 mk filtrus.

1. Išjunkite karšto ir šalto vandens tiekimo sistemą. Įsukite į vandentiekio sistemos vamzdžių išeinamąsias angas ekscentrines tarpines, iš anksto izoliacinės medžiagos pagalba užsandarinę srieginę dalį. Parinkite ekscentrinių tarpinių padėtį taip, kad jos sutaptų ir atitiktų maišytuvo prijungimo padėtį, kuri turi būti horizontali (atstumas tarp ekscentrikų centrų – 150 mm).



2. Nuimkite (atsukite) aeratorių (siekiant išvengti aeratoriaus užteršimo per pirmą vandens paleidimą).
3. Pritvirtinkite prie ekscentrinių tarpinių dekoratyvinius antdėklus ir, panaudodami instrumentą su minkštais dėklais (siekiant nepažeisti maišytuvo veržlių dekoratyvinės dangos), prijunkite maišytuvo korpusą.



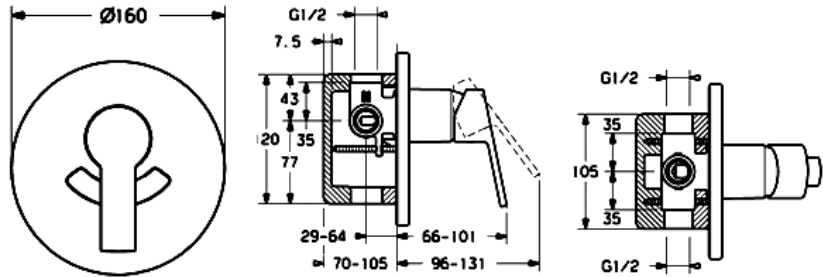
4. Įjunkite vandentiekio sistemą. Uždarę maišytuvo padėtyje patikrinkite visų sujungimų sandarumą. Esant būtinumui, atlikite papildomą sujungimų užveržimą ir sandarinimą.

5. Prijunkite dušo žarną ir dušo laistytuvą.

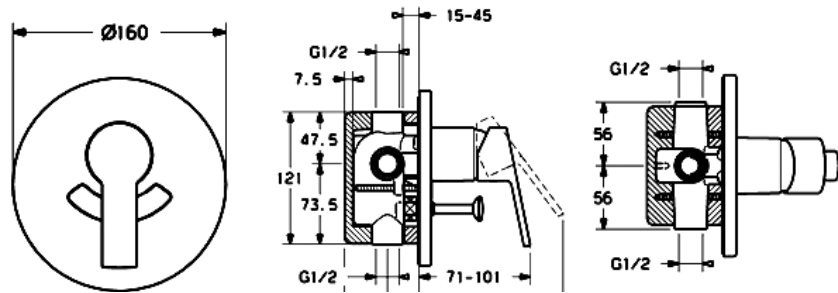
6. Trumpam atsukite šalto ir karšto vandens srovę, po to išjunkite vandenį ir pritvirtinkite (prisukite) aeratorių.



Prie sienos montuojamas maišytuvas



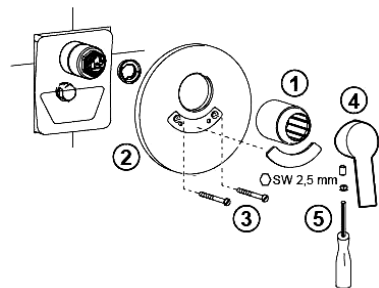
F5675000



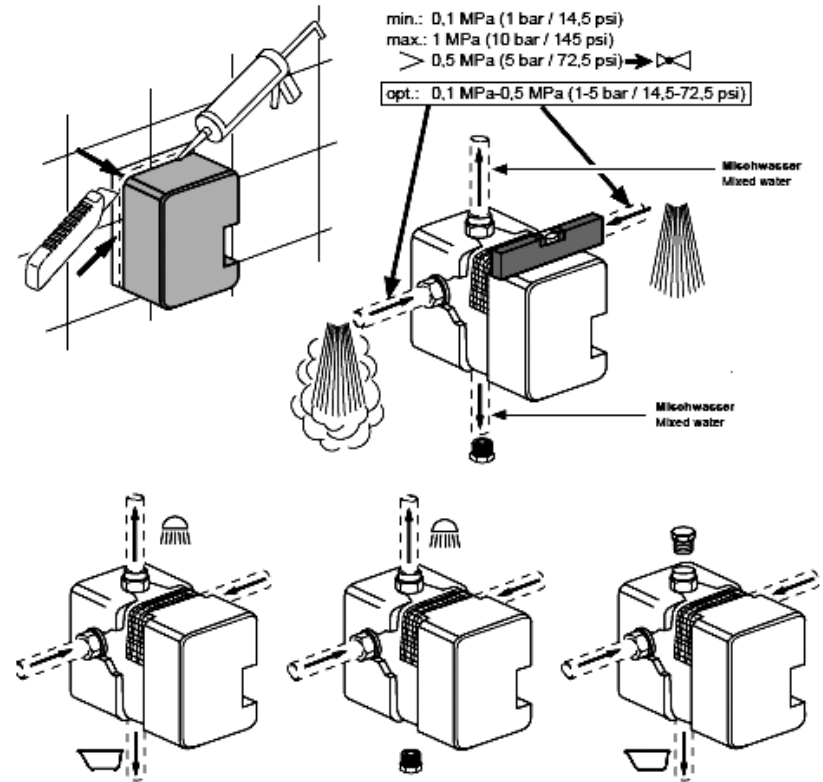
F5685000

Darbinis vandentiekio tinklo slėgių intervalas 1,2 – 6,0 Atm (120-600kPa). Karšto ir šalto vandens slėgių skirtumas gali siekti +/- 10%. Rekomenduojamas slėgis - 2,5 Atm. Vandentiekio tinklo slėgio parametrus neatitinkant nurodytų dydžių, būtinas slėgio didinimo/mažinimo prietaisų įmontavimas prieš įrengimą. Siekiant išvengti mechaninių priemaišų (abrazyvinių dalelių) pakliuvimo į įrengimo vidų, rekomenduojama prieš įrengimą įmontuoti 100-300 mk filtrus.

1. Įrenkite maišytuvą, turinti apsauginę dėžę, kaip parodyta 1 pav., į paruoštą įrengimui vietą. Įrengimo gylio diapazonai (leistini montavimui) pažymėti kaip „min“ ir „max“. Pajunkite maišytuvą prie vandens tiekimo sistemos. Pašalinkite apsauginę dėžę.



F5675000

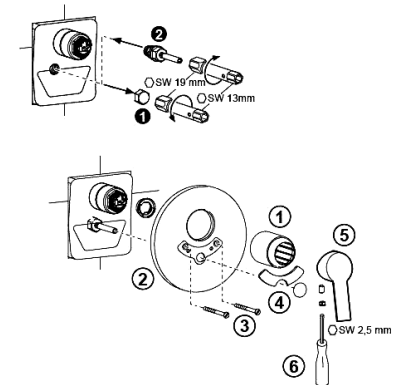


min.: 0,1 MPa (1 bar / 14,5 psi)
 max.: 1 MPa (10 bar / 145 psi)
 > 0,5 MPa (5 bar / 72,5 psi) →

opt.: 0,1 MPa-0,5 MPa (1-5 bar / 14,5-72,5 psi)

Obr.1

2. Įjunkite vandens srovę ir patikrinkite visų sujungimų hermetiškumą. Esant būtinumui, papildomai užsandarinkite sujungimus.
 3. Įrenkite išorines detales pagal eiliškumą, pavaizduotą paveiksle (2 pav.).

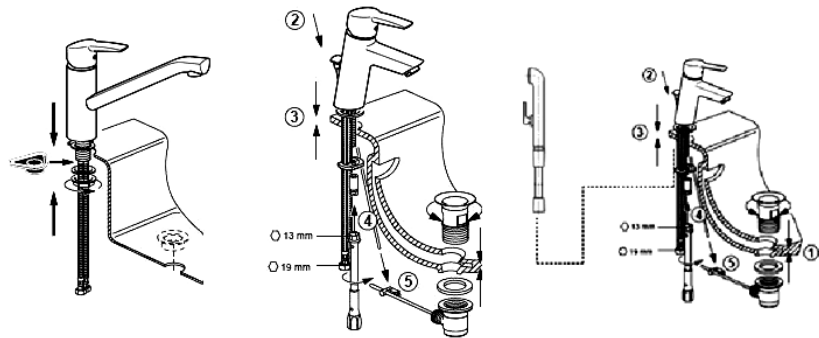


F5685000

Obr.2.

给水部分的压力工作间隔为 1.2 - 6.0 个大气压 (120-600千帕)。热水和冷水的压力差大概为+/-10%。建议压力差-2.5个大气压。当给水部分压力参数不符合要求时, 需要调整设备入口升/降压力。
为了避免产品内部落入杂质, 建议安装 100-300微米过滤器。

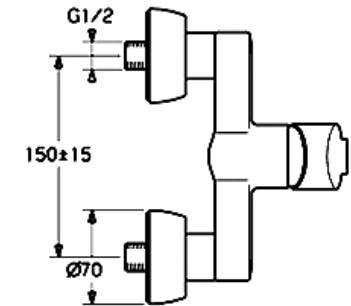
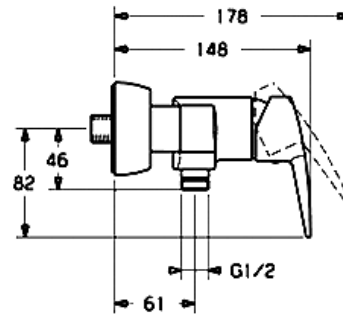
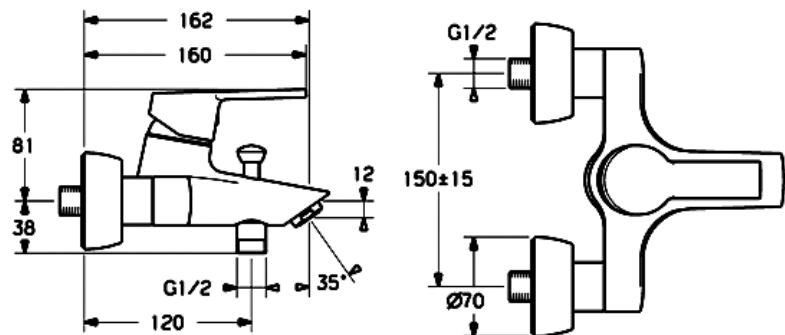
1. 打开冷热水供水系统。
2. 拧下充气器 (为了避免第一次放水造成充气器接口堵塞)。
3. 使用配套紧固件把调合器固定在卫生设施产品上。



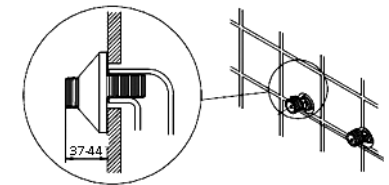
4. 使用接管配件把调合器与供水系统相连。打开供水系统。在调合器关闭状态下检查所有连接处的密闭性。必须检查附加张紧力和接口密闭性 (需提前关闭供水水管阀门)。
5. 先打开冷热水一段时间 (冲洗管道), 然后停止放水并安装 (拧上) 充气器。

浴缸调合器 (调整垂直表面)

F5610000



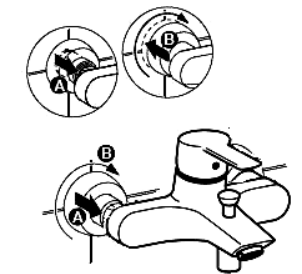
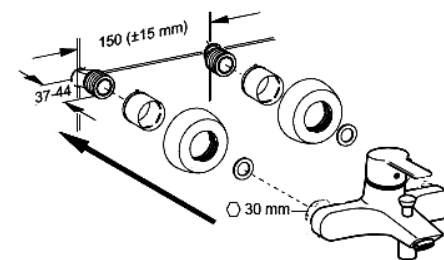
F5620000



给水部分的压力工作间隔为 1.5 - 6.0 个大气压 (120-600千帕)。热水和冷水的压力差大概为+/-10%。当给水部分压力参数不符合要求时, 需要调整设备入口升/降压力。
为了避免产品内部落入杂质, 建议安装 100-300微米过滤器。

1. 关闭冷热水供水系统。把离心转接口接入供水系统管道出口, 提前用隔离材料把螺纹部分密闭。选择离心转接口位置, 使其与调合器接口相连, 与此同时调合器必须是水平放置。(离心转接口中心间距为150毫米)。

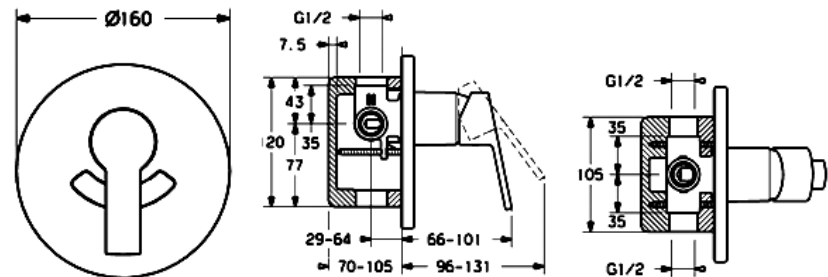
2. 拧下充气器 (为了避免第一次放水造成充气器接口堵塞)。
3. 使用有软垫片的工具在离心转接口安装装饰垫片 (为了避免调合器螺母装饰层磨损), 连接调合器主体。



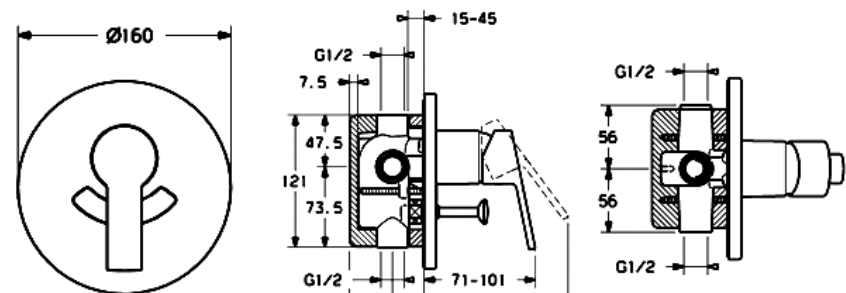
4. 打开供水系统。在调合器关闭状态下检查所有连接处的密闭性。必须检查附加张紧力和接口密闭性 (需提前关闭主给水管道)。
5. 连接淋浴柄和花洒。
6. 先打开冷热水一段时间, 然后停止放水并安装 (拧上) 充气器。



入墙式水龙头



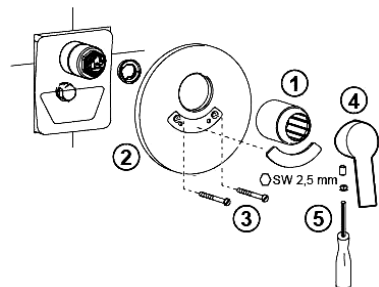
F5675000



F5685000

自来水网的水压工作间隔为1,2 - 6,0 atm. (120-600 kPa). 热水和冷水压力差额能达到 +/- 10%. 最佳水压力为2,5 atm. 若自来水网的水压力参数不符合于上述数值, 龙头前须装配提高/下降水压力的器具。
推荐使用者安装100-300 微米的过滤器, 以便避免杂质 (研磨材料) 进入产品内。

1. 将带有护箱水龙头按照图1的规定装到准备于安装的地方。安装深度范围具有«min» 和 «max» 标记。将混合水龙头连接到供水系统。将护箱去掉 (图1)。



F5675000

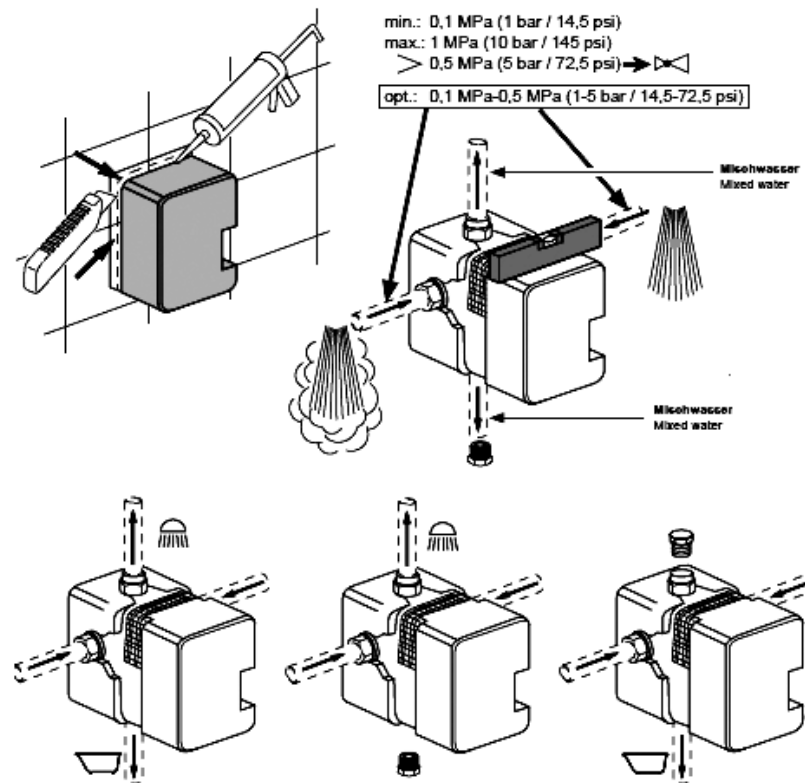


图 1.

2. 把水管的水给开一下。需要情况下, 请对漏水的连接点进行补充拧紧, 使其密封。
3. 按照图3规定的次序, 将外部零件安装好 (图3)。

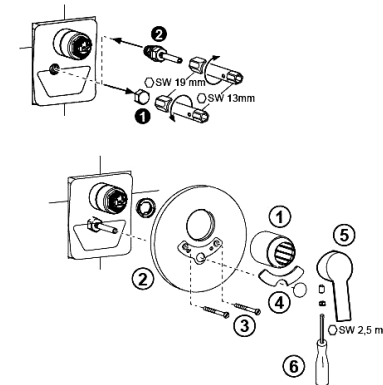


图 2.

F5685000

AM · PM

AM.PM AG Torstrasse 177 D-10115 Berlin
WWW.AMPM-WORLD.COM