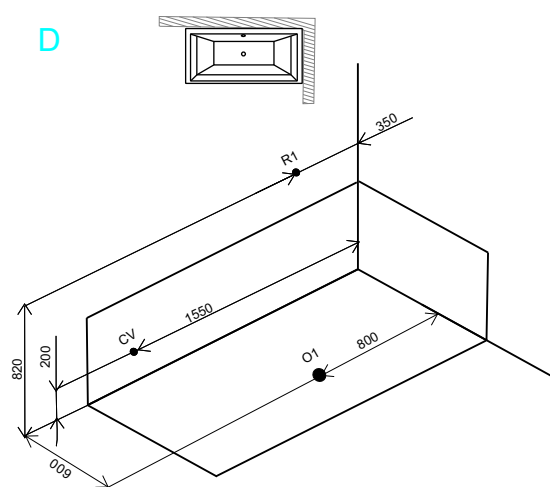
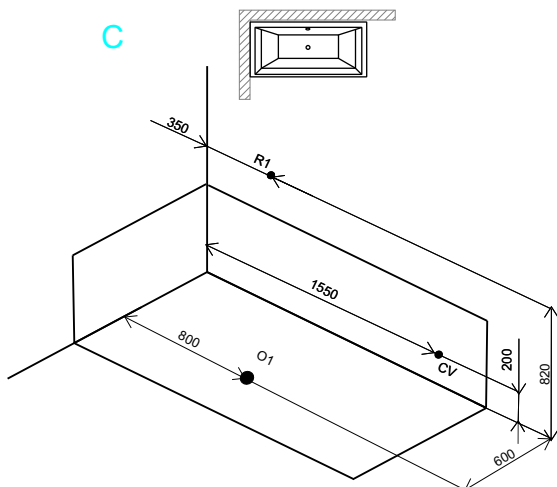
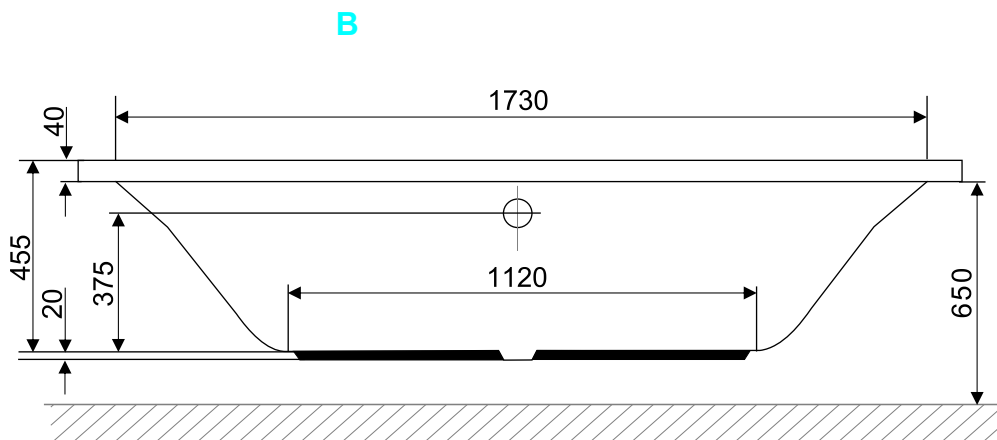
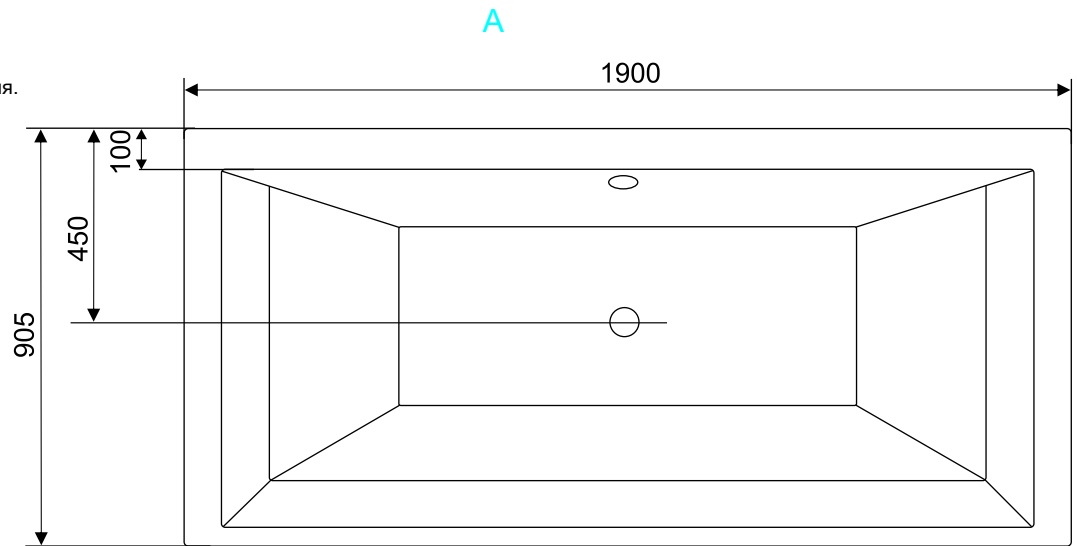


# admire 190 x 90

## Размеры

- A Внешние размеры
- B Внутренние размеры
- C Подготовка для левой установки
- D Подготовка для правой установки
- O1 Точка подключения к канализации
- R1 Точка подключения настенного смесителя.
- C.V. Точка подключения электропитания.



## Техническая информация

### Характеристики оборудования.

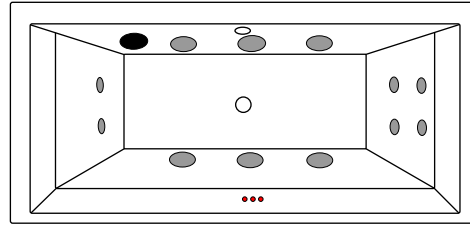
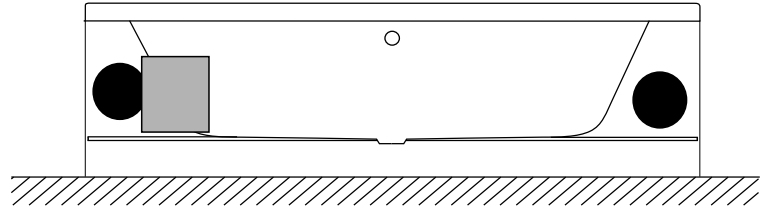
Напряжение питания	220/240В 50Гц
Степень защиты	IPX5
Емкость ванны	265л.

#### Гидромассаж

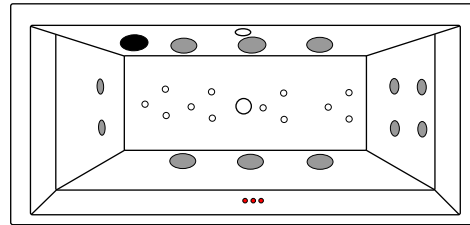
Кол-во форсунок		12
Мощность	ONLY/SUPREME/EXTRA	2 x 680 Вт
Уровень шума		<= 75 дБ

#### Аэромассаж

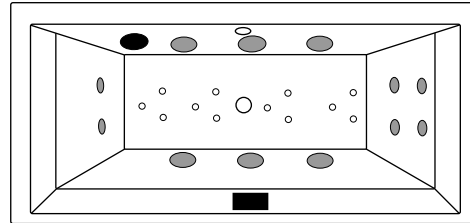
Кол-во форсунок		12
Мощность	SUPREME/EXTRA	560 Вт
Уровень шума		<= 75 дБ



ONLY

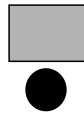


SUPREME



EXTRA

Электронный блок  
Насос



## Упаковка

Пустая ванна	
Вес	29,5 кг
Внешний размер (a)	200 см
Внешний размер (b)	100 см
Внешний размер (c)[10штук]	130 см

Панель управления

Главные форсунки

Обратные форсунки

Форсунки для стоп

Водозабор

Аэрофорсунки

Сенсорная панель

управления Extra

